

前 言

本标准是根据国际标准 ISO 3183-2:1996《石油天然气工业 输送钢管 交货技术条件 第 2 部分: B 级钢管》制定的,在技术内容和编写规则上与该国际标准等效。

根据 ISO 3183-2 编写本标准时,本着技术内容可替代性的原则,将大部分引用标准转化为我国适用的标准;对于不能转化的引用标准,本标准增加了一个附录,将 ISO 10474:1992《钢和钢产品 检验文件》全部译文作为附录 E,ISO 3183-2 中的附录 E 改为本标准的附录 F;本标准还删去了与标准主题内容和适用范围关系不大,也不影响本标准使用的引用标准。为了查阅方便,对数学公式按顺序加了编号。删去了与主题内容和适用范围无关的语句。本标准与国际标准有差异的地方,基本上按 GB/T 1.1—1993 的规定通过采用说明做了注释。

GB/T 9711 在《石油天然气工业 输送钢管 交货技术条件》总标题下,包括以下三部分:第 1 部分《A 级钢管》;第 2 部分《B 级钢管》;第 3 部分《C 级钢管》。

本标准的附录 B、附录 C、附录 D 和附录 E 是标准的附录。

本标准的附录 A 和附录 G 是提示的附录。

本标准由中国石油天然气集团公司提出。

本标准由石油管材专业标准化委员会归口。

本标准起草单位:宝鸡石油钢管厂。

本标准主要起草人:吴万忠、孙悌民、丁晓军、王 慧。

ISO 前言

ISO(国际标准化组织)是由各国标准化团体(ISO 成员团体)组成的世界性的联合会。制定国际标准的工作通常由 ISO 的技术委员会完成。各成员团体若对某技术委员会确立的标准项目感兴趣,均有权参加该委员会的工作。与 ISO 保持联系的国际组织(官方的或非官方的)也可参加有关工作。在电工技术标准化方面 ISO 与国际电工委员会(IEC)保持密切合作关系。

由技术委员会正式通过的国际标准草案须提交各成员团体表决,国际标准需取得至少 75% 参加表决的成员团体的同意才能作为国际标准正式发布。

ISO 3183-2 是由 ISO/TC 67 国际标准化组织石油天然气工业材料、设备和海洋结构技术委员会, SC1 输送钢管分委员会制定的。

本版本(第 2 版)代替第 1 版(ISO 3183:1980)。

在《石油和天然气工业 输送钢管 交货技术条件》总标题下,ISO 3183 包括下列几部分:

- 第 1 部分:A 级钢管;
- 第 2 部分:B 级钢管;
- 第 3 部分:C 级钢管。

附录 B、附录 C 和附录 D 是标准的附录。

附录 A 和附录 E 是提示的附录。

ISO 引言

在起草本国际标准时,起草委员会一致同意尽量避免对适用于某一特殊用途的输送钢管规定质量要求。但是,委员会认为,还有一些主要的质量要求是通用的,将这些质量要求之间的差异区分如下:

首先,委员会认为有必要制定与 ANSI/API 5L[1]规定要求相当的基本的质量要求。这部分被称为 A 级要求,在 ISO 3183 第 1 部分中考虑。

第二,对输送管线许多购方还提出了不同于基本质量要求或除基本质量要求之外的其他要求,如有关韧性和无损检验方面的内容。这种从总体上增加的要求称为 B 级要求,在 ISO 3183 第 2 部分中考虑。

第三,还有某些特殊用途,对钢管的质量和试验有着非常严格的要求。这些要求将反映在 C 级要求中,在 ISO 3183 第 3 部分中考虑。

根据 EPRG 推荐作法[2],本标准第 2 部分中的夏比冲击功要求是根据已知数据推导而来的,以避免输送无水分或含水分较少的天然气时长期运行过程中钢管出现脆性断裂。确定这些冲击功要求是否满足预期用途是设计者的责任。同时,湿气或两相流体可能要求这些附加性能。

鉴于已对 B 级钢管的制造和钢管焊缝的试验做了规定,在设计计算时,B 级钢管的焊缝系数可采用 1.0。

要求等级的选择取决于许多因素:输送的流体的特性、服役条件、设计守则和法规要求都应考虑。因而本标准对不同要求等级的选用没有详细规定,对预定用途选择适当的要求等级,主要是购方的责任。

注 1: 本标准包括的产品种类、尺寸和技术限制范围比较宽。在某些地区使用,对使用者而言,由于没有一个唯一的国际管道设计标准,导致了不同国家的规定不尽相同,技术上很难协调一致。

因而,必要时可修改本国际标准的某些要求以满足不同国家设计标准的规定。但是,本国际标准保留了基本的引用文件。且修改内容应在询价和订货时做出规定。(见 5.8.2.3.3.1,注 14。)

本国际标准根据 ISO/TC 67/SC1 推荐,主要内容逐字采用了欧洲标准 EN 10208-2[3]。本标准和 EN 10208-2[3]之间的区别主要局限于以下内容:

- 引用标准(见 2);
- 本国际标准未采用 EN 10208-2 标准中的钢号;
- 静水压试验压力的计算(通过协议可采用规定壁厚,而 EN 10208-2[3]只允许采用规定最小壁厚);
- 本国际标准未包括 EURONORM 168[4]的附加要求。

表 1 中钢级的名称完全采用了 EN 10208-2 的规定,以免相同的钢级由于名称不同而引起误解。因而,在钢级的命名上,这些钢级的名称与 ISO/TR 4949 的规定不一致。

中华人民共和国国家标准

石油天然气工业 输送钢管 交货技术条件 第2部分: B级钢管

GB/T 9711.2—1999
eqv ISO 3183-2:1996

Petroleum and natural gas industries—
Steel pipe for pipelines—
Technical delivery conditions—
Part 2: Pipes of requirements class B

1 范围

本标准规定了非合金钢及合金钢(不包括不锈钢)无缝钢管和焊接钢管的交货技术条件。本标准包括的质量和试验要求在总体上高于 GB/T 9711.1 的规定。本标准一般适用于可燃流体输送用钢管,不适用于铸管。

2 引用标准¹⁾

下列标准所包含的条文,通过在本标准中引用而构成为本标准的条文。本标准出版时,所示版本均为有效。所有标准都会被修订,使用本标准的各方应探讨使用下列标准最新版本的可能性。

GB/T 222—1984	钢的化学分析用试样取样方法及成品化学成分允许偏差
GB/T 223.5—1997	钢铁及合金化学分析方法 还原型硅钼酸盐光度法测定酸溶硅含量
GB/T 223.9—1989	钢铁及合金化学分析方法 铬天青 S 光度法测定铝量
GB/T 223.12—1999	钢铁及合金化学分析方法 碳酸钠分离-二苯碳酰二肼光度法测定铬量
GB/T 223.14—1989	钢铁及合金化学分析方法 钽试剂萃取光度法测定钒量
GB/T 223.16—1991	钢铁及合金化学分析方法 变色酸光度法测定钛量
GB/T 223.19—1989	钢铁及合金化学分析方法 新亚铜灵-三氯甲烷萃取光度法测定铜量
GB/T 223.27—1994	钢铁及合金化学分析方法 硫氰酸盐-乙酸丁酯萃取分光光度法测定钼量
GB/T 223.37—1989	钢铁及合金化学分析方法 蒸馏分离-靛酚蓝光度法测定氮量
GB/T 223.39—1994	钢铁及合金化学分析方法 氯磺酚 S 光度法测定铌量
GB/T 223.54—1987	钢铁及合金化学分析方法 火焰原子吸收分光光度法测定镍量
GB/T 223.58—1987	钢铁及合金化学分析方法 亚砷酸钠-亚硝酸钠滴定法测定锰量
GB/T 223.59—1987	钢铁及合金化学分析方法 铈磷钼蓝光度法测定磷量
GB/T 223.68—1997	钢铁及合金化学分析方法 管式炉内燃烧后碘酸钾滴定法测定硫含量
GB/T 223.69—1997	钢铁及合金化学分析方法 管式炉内燃烧后气体容量法测定碳含量
GB/T 228—1987	金属拉伸试验方法(neq ISO 6892:1984)

采用说明:

1) 引用标准转化为我国适用的标准。

国家质量技术监督局 1999-11-01 批准

2000-06-01 实施

- GB/T 229—1994 金属夏比缺口冲击试验方法 (eqv ISO 148:1983)
- GB/T 230—1991 金属洛氏硬度试验方法
- GB/T 231—1984 金属布氏硬度试验方法
- GB/T 232—1997 金属弯曲试验方法 (neq ISO 7438:1985)
- GB/T 246—1997 金属管压扁试验方法
- GB/T 2975—1998 钢及钢产品力学性能试验取样位置及试样制备 (eqv ISO 377:1997)
- GB/T 4336—1984 碳素钢和中低合金钢的光电发射光谱分析方法
- GB/T 5777—1996 无缝钢管超声波探伤检验方法 (eqv ISO 9303:1989)
- GB/T 7735—1995 钢管涡流探伤检验方法 (eqv ISO 9304:1989)
- GB/T 8363—1987 铁素体钢落锤撕裂试验方法 (neq ASTM E 436:1980)
- GB/T 9445—1999 无损检测人员资格鉴定与认证 (idt ISO 9712:1992)
- GB/T 9711.1—1997 石油天然气工业 输送钢管交货技术条件 第1部分:A级钢管 (eqv ISO 3183-1:1996)
- GB/T 12606—1999 钢管漏磁探伤检测方法 (neq ISO 9402:1989, ISO 9598:1989)
- GB/T 13304—1991 钢分类 (neq ISO 4948-1:1982, ISO 4948-2:1981)
- GB/T 15574—1995 钢产品分类 (eqv ISO 6929:1987)
- GB/T 17505—1998 钢及钢产品交货一般技术要求 (eqv ISO 404:1992)
- GB/T 17600.1—1998 钢的伸长率换算 第1部分:碳素钢和低合金钢 (eqv ISO 2566-1:1984)
- GB/T 19002—1994 质量体系 生产、安装和服务的质量保证模式 (idt ISO 9002:1994)
- SY/T 6423.1—1998 石油天然气工业用承压焊接钢管无损检测方法—埋弧焊钢管焊缝缺欠的射线检测 (eqv ISO 12096:1994)
- SY/T 6423.2—1998 石油天然气工业用承压焊接钢管无损检测方法—电阻焊和感应焊钢管焊缝纵向缺欠的超声波检测 (eqv ISO 9764:1989)
- SY/T 6423.3—1998 石油天然气工业用承压焊接钢管无损检测方法—埋弧焊钢管焊缝纵向和/或横向缺欠的超声波检测 (eqv ISO 9765:1990)
- SY/T 6423.4—1998 石油天然气工业用承压焊接钢管无损检测方法—焊接钢管焊缝附近分层缺欠的超声波检测 (eqv ISO 13663:1995)
- SY/T 6423.5—1998 石油天然气工业用承压焊接钢管无损检测方法—焊接钢管焊接钢管用钢带/钢板分层缺欠的超声波检测 (eqv ISO 12094:1994)
- SY/T 6423.6—1998 石油天然气工业用承压焊接钢管无损检测方法—无缝和焊接(埋弧焊除外)钢管分层缺欠的超声波检测 (eqv ISO 10124:1994)
- SY/T 6423.7—1998 石油天然气工业用承压焊接钢管无损检测方法—无缝和焊接钢管管端分层缺欠的超声波检测 (eqv ISO 11496:1995)
- JB/T 7902—1995 线型象质计
- ISO 10474:1991 钢和钢产品 检验文件

3 定义

3.1 总则

除下列标准给出的定义或其含义有不同之处外,本标准采用 3.2~3.4 给出的定义。

——GB/T 13304 中钢的分类;

——GB/T 15574 中钢产品的定义;

——GB/T 2975 和 ISO 10474 中有关取样方法、检验和检验文件。

3.2 钢管和焊缝种类

3.2.1 无缝(S)钢管

以热成型工艺制造的管状产品,随后还可定径(见 6.5)或冷加工(见 3.3.4)至所要求的尺寸。

3.2.2 高频焊接(HFW)钢管

通过将钢带成型,并将相对接边缘以不带填充金属焊接在一起的方式制造的管状产品。纵向焊缝由感应或接触方式施加的高频电流焊接而成。

注 2: 在本标准中,高频是指至少为 100 kHz 的频率。

3.2.3 埋弧焊(SAW)钢管

通过将钢带或钢板成型,并将相对接边缘以带填充金属方式焊接在一起制造的管状产品。钢管有一条由自动埋弧焊工艺(见 6.3)施焊形成的纵向埋弧焊缝(SAWL)或螺旋埋弧焊缝(SAWH)。且钢管的内外焊缝应各不少于一道。允许以熔化极气体保护电弧焊工艺施焊而形成间断的或连续的单道点固焊缝。

3.2.4 熔化极气体保护电弧焊和埋弧焊复合焊(COW)钢管

通过将钢带或钢板成型,并将相对接边缘以带填充金属焊接在一起的方式制造的管状产品。钢管有一条由熔化极气体保护电弧焊和埋弧焊工艺形成的纵向复合焊(COWL)焊缝或螺旋复合焊(COWH)焊缝。熔化极气体保护电弧焊应连续且首先进行,随后进行自动埋弧焊且钢管内外焊缝应各不少于一道。

3.2.5 钢带对头焊缝

将钢带(钢板)对焊在一起而形成的焊缝。

3.2.6 对接焊缝

将两段钢管对焊在一起而形成的环形焊缝。

3.2.7 管体

对焊接钢管,是指除焊缝和热影响区以外的整个钢管;对无缝钢管,指整个钢管。

3.3 处理状态

3.3.1 形变正火

一种形变过程。在此过程中,最终形变在一定温度范围内完成,使得材料状态与经正火处理后的性能相当。即使再经正火处理,力学性能的规定值保持不变。

这种交货状态缩写为“N”。

3.3.2 形变热处理

一种形变过程。在此过程中,最终形变在一定温度范围内完成,使得材料具有单独采用热处理无法达到或重复的某些性能。若随后加热至 580℃ 以上会降低强度值。

这种交货状态缩写为“M”。

注

3 交货状态 M 可能包括增加冷却速率,不进行或进行包括自回火过程的回火处理,但不包括最终的直接淬火和淬火加回火。

4 在交货状态 M 中,若材料含碳量和碳当量值较低可改善材料焊接性能。

3.3.3 淬火加回火

是一种热处理工艺,包括淬火硬化,然后进行回火处理。淬火硬化意思是先奥氏体化,然后进行冷却,使得奥氏体或多或少完全转变为马氏体并可能转变为贝氏体。回火是指一次或多次加热至规定的温度($<A_{c1}$)并保持在这一温度,然后以适当的速率冷却,使得组织结构有所改善并达到规定的性能。

这种交货状态缩写为“Q”。

3.3.4 冷成型和冷精整

在本标准中,冷成型是在不加热情况下将扁平板材变形为钢管的一种工艺。冷精整是永久变形大于 1.5% 的一种冷加工操作(通常为冷拔),它与 6.5 规定的定径操作是不一样的。

3.4 缺欠和缺陷

3.4.1 缺欠是采用本标准所述的各种检验方法检查出的管壁或钢管表面上的不规则处,而其尺寸和/或分布密度处于本标准规定的验收标准范围内的缺欠,对产品的预期使用没有影响。

3.4.2 缺陷是尺寸和/或分布密度超过本标准规定的验收标准的缺欠。缺陷对钢管的预期用途有不利影响或限制着钢管的预期用途。

3.5 协议

除非另有说明,“通过协议”意味着“在询价和订货时由购方和制造厂协商”。

4 钢类及钢级的命名

4.1 钢类

本标准规定的钢为优质非合金钢或特殊质量合金钢。按照 GB/T 13304 的分类情况见表 1。

表 1 钢类及钢级的命名

热处理状态	钢类 (按 GB/T 13304)	钢 级
正火或形变正火	优质非合金钢	L245NB
		L290NB
		L360NB
	特殊质量合金钢	L415NB
淬火加回火	特殊质量合金钢	L360QB
		L415QB
		L450QB
		L485QB
		L555QB
形变热处理	优质非合金钢	L245MB
		L290MB
		L360MB
	特殊质量合金钢	L415MB
		L450MB
		L485MB
		L555MB

4.2 钢级的命名

本标准规定的钢级的命名见表 1。

注 5: 根据规定总伸长应力最小值,本标准规定的钢级与 ANSI/API 5L[1]规定的钢级对比情况见附录 A(提示的附录)。

5 购方订货须知

5.1 必须注明的内容

购方至少应在询价单和订货合同中注明下列内容:

- 1) 订购的数量(即钢管的总重量或总长度);
- 2) 产品名称(钢管);

- 3) 钢管种类(见表 2,第 1 栏);
- 4) 本标准的标准号;
- 5) 钢级(见表 1);
- 6) 以 mm 表示的钢管的外径和壁厚(见 7.6.1.2);
- 7) 非定尺长度组别,如要求定尺长度,应注明以 mm 为单位的长度(见 7.6.3.3 和表 11);
- 8) 应采用哪一种冲击试验要求,表 6 还是表 7;
- 9) 检验文件种类(见 8.1)。

5.2 其他内容

本标准向购方和制造厂提供了就附加内容(见 7.3 注 9),或除相应的正常交货条件以外按下列 a)~c)规定的其他交货条件进行协商的可能性。所要求的附加内容或要求的选择项应在询价阶段清楚表示,且应在订货合同和订货合同的确认中注明。

a) 强制性协议——如采用,则必须协议的选择项

- 1) 壁厚大于 25 mm 的钢管的化学成分(见表 3 中脚注 2);
- 2) 壁厚大于 25 mm 的钢管的力学性能(见表 5 中脚注 1);
- 3) 对外径大于 1 430 mm 和/或壁厚大于 25 mm 的钢管的冲击试验和落锤撕裂试验(DWTT)要求(见表 6 和表 7 中脚注 2);
- 4) 壁厚大于 25 mm 的无缝钢管的直径公差(见表 9 中脚注 2);
- 5) 外径大于 1 430 mm 的钢管的直径公差(见表 9 中第 2,3 栏);
- 6) 签发检验报告 3.2(见附录 E)的机构(见 8.1,注 11)。

b) 由制造厂自行决定,另有协议除外

- 1) 尺寸及几何要求的验证方法(见 8.2.3.10.4);
- 2) 无缝钢管和高频焊接(HFW)钢管无损检测(NDT)的时机(见附录 D 中 D2.2);
- 3) 纵向缺欠的射线检测[见附录 D 中 D5.4 a)]。

c) 可选择的协议——可以协商的选择项

- 1) 质量体系的批准或制造工艺的验证(见 6.1 和附录 B);
- 2) 炼钢工艺(见 6.2.1);
- 3) 带有两条焊缝的直缝埋弧焊(SAWL)钢管的制造(见 6.3);
- 4) 螺旋埋弧焊(SAWH)钢管钢带对头焊缝的验收(见 6.6.1);
- 5) 含钼量(见表 3,脚注 7);
- 6) 降低 CEV(见表 3,脚注 4);
- 7) 落锤撕裂试验(DWTT)(见表 6 和表 7,脚注 4);
- 8) 焊接性能数据或焊接接头试验(见 7.4.2);
- 9) 适用于内径的直径公差(见表 9,脚注 3);
- 10) 适用于外径的直径公差(见表 9,脚注 4);
- 11) 特殊倒角形式(见 7.6.4.2);
- 12) 钢带对头焊缝的错边(见表 13,脚注 1);
- 13) 热影响区的冲击试验(见 8.2.1.2);
- 14) 试样取向(见表 18,脚注 2);
- 15) 圆棒试样的使用(见 8.2.2.2.2);
- 16) 压平及热处理试样的使用(见 8.2.2.2.2);
- 17) 除 0℃以外的冲击试验和落锤撕裂试验(DWTT)的试验温度(见 8.2.3.3.1 和 8.2.3.4);
- 18) 代替焊偏的宏观检验的其他可选用试验方法(见 8.2.3.7.1);
- 19) 对焊缝进行热处理的高频焊接(HFW)钢管生产过程中的硬度试验(8.2.3.7.2);

- 20) 分别大于 25 MPa^{1]}或 50 MPa^{1]}以及最高可达规定总伸长应力最小值 100%的静水压试验压力(见 8.2.3.8.1);
- 21) 按照 GB/T 9711.1 的静水压试验压力(见 8.2.3.8.3);
- 22) 测量钢管直径的其他测量工具的使用(见 8.2.3.10.1);
- 23) (冷态)字模压印(见 9.1.3);
- 24) 特殊标志(见 9.2);
- 25) 涂层及内衬(见第 10 章);
- 26) 无缝钢管无损检测(NDT)分别采用验收等级 C5 或 L2(见附录 D 中 D3.1 和 D3.2);
- 27) 漏磁检测[用于无缝钢管和高频焊接(HFW)钢管]和涡流检测[用于高频焊接(HFW)钢管](见附录 D 中 D3.2 和 D4.1.2);
- 28) 高频焊接(HFW)钢管的无损检测(NDT)验收等级 C5(见附录 D 中 D4.1.1);
- 29) 高频焊接(HFW)钢管的无损检测(NDT)验收等级 L2[见附录 D 中 D4.1.2 a)];
- 30) 分层缺欠质量要求的验证(见附录 D 中 D2.4;D4.2 和 D4.3;D5.2 和 D5.3);
- 31) 采用固定深度缺口校准设备[见附录 D 中 D5.1.1d)];
- 32) 采用钻孔型象质计代替 ISO 金属丝象质计[见附录 D 中 D5.5.1a)];
- 33) 荧光或计算机图像处理检测[见附录 D 中 D5.5.1 b)]。

5.3 订购示例

这些内容最好以下面示例的方式给出:

10 000 m 钢管 直缝埋弧焊 GB/T 9711.2-L415MB-610×12.5-r2

冲击性能按表 7,进行落锤撕裂试验(DWTT),检验文件 ISO 10474,3.1 C。

6 制造

6.1 总则

6.1.1 钢管制造厂和以坯料形式供货的钢厂应运行符合 GB/T 19002 的质量体系或运行与之等效的质量体系。

经协议,质量体系可由下列任一方认可:

- 购方;
- 购方代表;
- 独立的第三方;
- 或认证机构。

注 6: 在特殊情况下,经协议,制造方法既可采用现有数据验证,也可按照附录 B(标准的附录)的要求验证。

6.1.2 本标准涉及的所有无损检测(NDT)操作应由按 GB/T 9445 进行资格鉴定及认证合格的人员进行。

6.2 炼钢

6.2.1 本标准所包括的钢应采用吹氧碱性转炉工艺或电炉工艺冶炼。

经协议,也可采用其他相当的炼钢工艺。

6.2.2 钢应为细晶粒全镇静钢。

6.3 钢管制造

可接受的钢管种类见 3.2,并与可接受的制造方法一起列于表 2。钢管种类和在钢级中表示的热处理类型应由购方规定。

采用说明:

1] ISO 3183-2 的压力单位为 bar。

螺旋埋弧焊(SAWH)钢管应采用宽度不小于钢管外径0.8倍且不大于钢管外径3倍的钢带制造。经协议,直缝埋弧焊(SAWL)钢管可带有两条焊缝。

6.4 热处理状态

钢管应以表2规定的成型和热处理状态之一种交货。

表2 钢管种类及制造方法
(原材料、钢管成型和热处理状态)

钢管种类	原材料	钢管成型方式 ¹⁾	热处理状态	热处理符号
无缝(S)	钢锭或方坯	热轧	正火或形变正火	N
			淬火加回火	Q
		热轧及冷精整	正火	N
			淬火加回火	Q
高频焊接(HFW)	正火轧制钢带	冷成型	焊接区正火	N
	形变热处理轧制钢带		焊接区热处理	M
	热轧或正火轧制钢带		正火(整根钢管)	N
埋弧焊(SAW) ——直缝(SAWL) ——螺旋缝(SAWH)	正火或正火轧制钢板或钢带	冷成型	—	N
	形变热处理轧制钢板或钢带		—	M
复合焊(COW) ——直缝(COWL) ——螺旋缝(COWH)	轧制态钢板或钢带	经成型后,使其产生一种正火效果	—	N
	正火或正火轧制钢板或钢带		—	

1) 见 3.3.4

6.5 定径

可采用扩径或减径的方法将钢管定径至最终尺寸。但产生的永久变形不得过大。当随后不再进行热处理或只对焊接区进行热处理时,采用这种冷加工的方法达到的定径比 S_r 不得超过 0.015。定径比按照式(1)计算:

$$S_r = \frac{|D_a - D_b|}{D} \dots\dots\dots(1)$$

式中: S_r ——定径比;

D_a ——定径后的外径,mm;

D_b ——定径前的外径,mm;

D ——规定外径,mm。

6.6 钢带对头焊缝

6.6.1 经协议,螺旋缝焊接钢管上可保留钢带对头焊缝。验收时,钢带对头焊缝应至少距管端200 mm。

6.6.2 直缝焊接钢管上不允许有钢带对头焊缝。

6.7 对接管

对接管不允许交货。

7 要求

7.1 总则

在严格执行 8.2.2 和 8.2.3 规定的有关取样、试样制备和试验方法的技术要求条件下,本标准规定的要求适用。

注 7: 含有这些要求以及试验技术条件的表和章节见表 17。

7.2 化学成分

7.2.1 熔炼分析

钢的熔炼分析结果应符合表 3 的要求。

7.2.2 产品分析

产品分析结果与表 3 规定的熔炼分析化学成分的偏差应符合表 4 的规定。

表 3 熔炼分析化学成分¹⁾(壁厚 ≤ 25 mm²⁾)

钢级	最大含量, %									CEV ⁴⁾ % max.
	C ³⁾	Si	Mn ³⁾	P	S	V	Nb	Ti	其他	
无缝钢管和焊接钢管用钢										
L245NB	0.16	0.40	1.1	0.025	0.020	—	—	—	5)	0.42
L290NB	0.17	0.40	1.2	0.025	0.020	0.05	0.05	0.04	5)	0.42
L360NB	0.20	0.45	1.6	0.025	0.020	0.10	0.05	0.04	5), 6)	0.45
L415NB	0.21	0.45	1.6	0.025	0.020	0.15	0.05	0.04	5), 6), 7)	协议
无缝钢管用钢										
L360QB	0.16	0.45	1.4	0.025	0.020	0.05	0.05	0.04	5)	0.42
L415QB	0.16	0.45	1.6	0.025	0.020	0.08	0.05	0.04	5), 6), 7)	0.43
L450QB	0.16	0.45	1.6	0.025	0.020	0.09	0.05	0.06	5), 6), 7)	0.45
L485QB	0.16	0.45	1.7	0.025	0.020	0.10	0.05	0.06	5), 6), 7)	0.45
L555QB	0.16	0.45	1.8	0.025	0.020	0.10	0.05	0.06	6), 8)	协议
焊接钢管用钢										
L245MB	0.16	0.45	1.5	0.025	0.020	0.04	0.04	—	5)	0.40
L290MB	0.16	0.45	1.5	0.025	0.020	0.04	0.04	—	5)	0.40
L360MB	0.16	0.45	1.6	0.025	0.020	0.05	0.05	0.04	5)	0.41
L415MB	0.16	0.45	1.6	0.025	0.020	0.08	0.05	0.06	5), 6), 7)	0.42
L450MB	0.16	0.45	1.6	0.025	0.020	0.10	0.05	0.06	5), 6), 7)	0.43
L485MB	0.16	0.45	1.7	0.025	0.020	0.10	0.06	0.06	5), 6), 7)	0.43
L555MB	0.16	0.45	1.8	0.025	0.020	0.10	0.06	0.06	5), 6), 7)	协议
<p>1) 除用于脱氧及精炼添加的元素外(见脚注 5), 未经购方的许可, 不得有意添加本表未涉及的元素。</p> <p>2) 40 mm 以下的较大壁厚, 化学成分应协议确定。</p> <p>3) 最大含碳量每降低 0.01%, 允许含锰量比规定的最大值增加 0.05%, 但最大增加量不得超过 0.2%。</p> <p>4) $CEV = C + \frac{Mn}{6} + \frac{Cr+Mo+V}{5} + \frac{Cu+Ni}{15}$; CEV 仅对产品分析作出规定; 对 CEV 大于 0.43 的钢级, 可协议最大值为 0.43 的碳当量。</p> <p>5) $0.015 \leq Al_{tot} < 0.060$; $N \leq 0.012$; $\frac{Al}{N} \geq \frac{2}{1}$; $Cu \leq 0.25$; $Ni \leq 0.30$; $Cr \leq 0.30$; $Mo \leq 0.10$</p> <p>6) V、Nb、Ti 之和不应超过 0.15%。</p> <p>7) 经协议, 对这些钢级, 含钼量最大不超过 0.35%。</p> <p>8) Al、N、Al/N 和 Cu(见脚注 5); $Ni \leq 0.60$; $Cr \leq 0.50$; $Mo \leq 0.35$</p>										

表4 产品分析与表3规定的化学成分范围的允许偏差

元素	允许偏差, %
C	+0.02
Si	+0.05
Mn	+0.10
P	+0.005
S	+0.005
V	+0.01
Nb	+0.01
Ti	+0.01
V+Nb+Ti	+0.02
Cr	+0.05
Ni	+0.05
Mo	+0.03
Cu	+0.05
Al	±0.005
N	+0.002

7.3 力学和工艺性能

适用时(见表17,第2栏),钢管应符合表5、表6或表7的要求。根据采用的安全系数,购方应在询价及订货时注明采用哪一种冲击要求。

注

- 8 在对以淬火加回火或形变热处理状态交货的钢管进行热加工成型和/或随后进行现场热处理时,会出现力学性能的不良变化(见3.3.2)。必要时,详细情况购方应和制造厂联系。
- 9 表6和表7中的冲击要求是采用安全系数连同其他参数确定的。在常用的安全系数范围内,选择1.4和1.6作为典型的安全系数。

7.4 焊接性能

7.4.1 鉴于钢管的制造工艺以及管线的敷设工艺,应对钢的化学成分,特别是碳当量 CEV (见表3)的范围值做出规定,保证按本标准交货的钢具有良好的焊接性能。

另外,还应当注意,钢在焊接过程中及焊后的性能不仅仅取决于钢本身,而且还取决于所使用的焊接材料、焊前准备以及焊接工艺因素。

7.4.2 如有协议,制造厂应提供有关钢种的焊接性能数据或通过协议进行焊接试验。在进行焊接试验时,焊接试验的细节以及验收标准还要进一步协议确定。

7.5 表面状态、缺欠和缺陷

7.5.1 制造厂应采取足够的预防措施尽量减少钢管损伤及缺欠。

7.5.2 成品钢管的表面应便于检测出那些通过外观检验就可发现的表面缺欠。

7.5.3 外观检验发现的表面缺欠应进一步检查,并按下列方法分类及处理:

a) 深度等于或小于规定壁厚12.5%,且不影响规定最小壁厚的缺欠,应判为可接受的缺欠,并按照附录C中C1的规定处理。

b) 深度大于规定壁厚12.5%,且不影响到规定最小壁厚的缺欠,应判为缺陷,既可按照附录C中C2的规定采用磨削法修磨掉,也可按照附录C中C3的规定处理。

c) 影响到规定最小壁厚的缺欠应判为缺陷,并按照附录C中C3的规定处理。

7.5.4 通过外观检验发现的埋弧焊(SAW)和复合焊(COW)钢管上的咬边应按附录D中D5.5.2 d)~D5.5.2 f)的规定验收。

7.5.5 按8.2.3.12的要求,采用无损检测方法检测出的缺欠的验收见附录D(标准的附录)的规定。

7.5.6 所有钢管应没有缺陷(见 3.4.2)。

7.5.7 由于钢管成型工艺或生产操作而造成钢管上出现与钢管正常轮廓不一致的几何形状(如凹陷、扁平硬块、凸起等)不得超过下列规定:

- 扁平硬块、凸起以及冷态形成的尖底凹陷为 3 mm;
- 其他凹陷为 6 mm。

上述规定指这些几何形状不一致处最深或最高点与钢管正常轮廓延伸线之间的间距。

扁平硬块和凸起的测量见 8.2.3.10.3。凹陷在任何方向上的长度不得超过钢管外径的一半。

7.5.8 在任何方向上长度超过 50 mm 的任何硬块,其硬度值应低于 35 HRC(327HB)(见 8.2.3.9)。

7.6 尺寸、重量和公差

7.6.1 尺寸

7.6.1.1 钢管应按照订货合同上规定的尺寸交货,且尺寸公差应符合 7.6.3~7.6.6 的规定。

7.6.1.2 最好订购表 8 所列的外径和壁厚的钢管。也可选择其他尺寸。

7.6.1.3 钢管长度见 7.6.3.3,管端加工见 7.6.4。

表 5 壁厚≤25 mm¹⁾的钢管的拉伸试验和弯曲试验及静水压试验要求

钢 级	管 体 (无缝钢管和焊接钢管)				焊 缝		整根钢管 静水压试验 (见 8.2.3.8)
	0.5%总伸长 下的应力 $R_{0.5}$ MPa ¹⁾	抗拉强度 R_m min. MPa ¹⁾	$R_{0.5}/R_m$ ²⁾ max.	伸长率 ³⁾ ($L_0=5.65\sqrt{S_0}$) A min. %	HFW SAW,COW	SAW COW	
					抗拉强度 R_m min. MPa ¹⁾	弯曲试验 ⁴⁾ 弯轴直径 (见 8.2.3.5) mm	
L245NB L245MB	245~440	415	0.80 0.85	22	抗拉强度值 与管体相同	3T	每根钢管 都应进行 静水压试 验,且不得 出现泄漏 或可见的 变形
L290NB L290MB	290~440	415	0.80 0.85	21		3T	
L415NB L360QB L360MB	360~510	460	0.85 0.88 0.85	20		4T	
L415NB L415QB L415MB	415~565	520	0.85 0.88 0.85	18		5T	
L450QB L450MB	450~570	535	0.90 0.87	18		6T	
L485QB L485MB	485~605	570	0.90 0.90	18		6T	
L555QB L555MB	555~675	625	0.90 0.90	18		6T	

1) 40 mm 以下的较大壁厚的钢管,力学性能应协议确定。
 2) $R_{0.5}/R_m$ 适用于“钢管”产品。对原材料不要求。
 3) 这些值适用于从管体上截取的横向试样。采用纵向试样试验时(见表 18),伸长率值还应增加 2%。
 4) T 为钢管的规定壁厚

采用说明:

1) ISO 3183-2 的应力单位为 N/mm²。

表 6 安全系数为 1.6¹⁾、试验温度为 0℃时的夏比(V 型缺口)冲击试验
及落锤撕裂试验(DWTT)要求

钢 级	夏比(V 型缺口)冲击试验 外径 $D \leq 1430$ mm 和壁厚 $T \leq 25$ mm 钢管 最小冲击吸收功 ²⁾ , J									DWT 试验 ⁴⁾ 剪切面积 %		
	管体(管体外径 D , mm)									焊缝	管体, mm	
	≤ 510	> 510 ≤ 610	> 610 ≤ 720	> 720 ≤ 820	> 820 ≤ 920	> 920 ≤ 1020	> 1020 ≤ 1120	> 1120 ≤ 1220	> 1220 ≤ 1430	$D \leq 1430$ 焊缝横向	$500 < D$ ≤ 1430	
	管体横向(方括号内数值适用于管体纵向) ³⁾											
L245NB L245MB	40(30)									40(30)	不适用	
L290NB L290MB												
L360NB L360QB L360MB	40(30) [60(45)]			40(30)						42(32)	40(30)	85 ⁵⁾
L415NB L415QB L415MB												
L450QB L450MB	40(30)				42(32)	43(32)	47(35)					
L485QB L485MB	40(30) [60(45)]	41(31) [62(47)]	45(34) [68(51)]	48(36)	51(38)	53(40)	56(42)	58(44)	63(47)			
L555QB L555MB	48(36) [72(54)]	55(41) [83(62)]	61(46) [92(69)]	66(50)	72(54)	77(58)	82(62)	87(65)	96(72)			

1) 见 7.3 注 9。
 2) 表中所列值适用于标准试样。小尺寸试样见 8.2.3.3.2。不带圆括号的数值为三试样的最小平均值；圆括号内数值为单个试样的最小值(平均值的 75%)。冲击试验要求不适用于热影响区(HAZ)。对外径大于 1430 mm 和/或壁厚大于 25 mm 的钢管,冲击试验值要求应协议。
 3) 在不压平情况下,只要能截取厚度不小于 5 mm 的最小尺寸试样,则试样应沿钢管横向截取。
 4) 对外径大于 500 mm,壁厚大于 8 mm,规定总伸长应力最小值大于 360 MPa 的钢管进行试验时应协议。
 5) 两次试验平均值

表 7 安全系数为 1.4¹⁾、试验温度为 0℃时的夏比(V 型缺口)冲击试验
及落锤撕裂试验(DWTT)要求

钢 级	夏比(V 型缺口)冲击试验 外径 $D \leq 1\,430$ mm 和壁厚 $T \leq 25$ mm 钢管 最小冲击吸收功 ²⁾ , J									DWT 试验 ⁴⁾ 剪切面积 %											
	管体(管体外径 D , mm)									焊缝	管体, mm										
	≤ 510	> 510 ≤ 610	> 610 ≤ 720	> 720 ≤ 820	> 820 ≤ 920	> 920 $\leq 1\,020$	$> 1\,020$ $\leq 1\,120$	$> 1\,120$ $\leq 1\,220$	$> 1\,220$ $\leq 1\,430$	$D \leq 1\,430$ 焊缝横向	$500 < D$ $\leq 1\,430$										
管体横向(方括号内数值适用于管体纵向) ³⁾																					
L245NB L245MB	40(30) [60(45)]									40(30)	40(30)	不适用									
L290NB L290MB																					
L360NB L360QB L360MB																					
L415NB L415QB L415MB	40(30) [60(45)]		40(30)	41(31)	44(33)	46(35)	48(36)	51(38)	40(30)	85 ⁵⁾											
L450QB L450MB	40(30) [60(45)]	41(31) [62(47)]	43(32)	46(35)	48(36)	51(38)	53(40)	57(43)													
L485QB L485MB	46(35) [69(52)]	50(38) [75(56)]	55(41) [83(62)]	58(44)	61(47)	65(49)	68(51)	71(53)	77(58)												
L555QB L555MB	61(46) [92(69)]	68(51) [102(77)]	76(57) [114(86)]	83(62)	90(68)	96(72)	102(77)	108(81)	120(90)												

- 1) 见 7.3 注 9。
- 2) 表中所列值适用于标准试样。小尺寸试样见 8.2.3.3.2。不带圆括号的数值为三试样的最小平均值；圆括号内数值为单个试样的最小值(平均值的 75%)。冲击试验要求不适用于热影响区(HAZ)。对外径大于 1 430 mm 和/或壁厚大于 25 mm 的钢管,冲击试验值要求应协议。
- 3) 在不压平情况下,只要能截取壁厚不小于 5 mm 的最小尺寸试样,则试样应沿钢管横向截取。
- 4) 对外径大于 500 mm,壁厚大于 8 mm,规定总伸长应力最小值大于 360 MPa 的钢管进行试验时应协议。
- 5) 两次试验平均值

表 8 优先选用的外径和壁厚
(黑框内部分)

外径 mm	壁厚,mm																											
	2.3	2.6	2.9	3.2	3.6	4	4.5	5	5.6	6.3	7.1	8	8.8	10	11	12.5	14.2	16	17.5	20	22.2	25	28	30	32	36	40	
33.7																												
42.4																												
48.3																												
60.3																												
88.9																												
114.3																												
168.3																												
219.1																												
273																												
323.9																												
355.6																												
406.4																												
457																												
508																												
559																												
610																												
660																												
711																												
762																												
813																												
864																												
914																												
1 016																												
1 067																												
1 118																												
1 168																												
1 219																												
1 321																												
1 422																												
1 524																												
1 626																												

7.6.2 重量

钢管的单位长度重量应采用式(2)计算:

$$M = 0.024\ 661\ 5(D - T)T \dots\dots\dots(2)$$

式中: M ——钢管单位长度重量, kg/m;

D ——规定外径, mm;

T ——规定壁厚, mm。

公式中采用的密度为 7.85 kg/dm³。

7.6.3 管体公差

7.6.3.1 直径和椭圆度

钢管外径公差和 8.2.3.10.2 规定的椭圆度应在表 9 规定的范围内。

7.6.3.2 壁厚

钢管壁厚公差应符合表 10 的规定。

表 9 直径公差和椭圆度

1	2	3	4	5	6	7
外径 D mm	直径公差				椭圆度	
	除管端 ¹⁾ 外		管端 ¹⁾²⁾		除管端外 ¹⁾	管端 ¹⁾²⁾⁵⁾
	无缝钢管	焊接钢管	无缝钢管	焊接钢管		
$D \leq 60$	± 0.5 mm 或 $\pm 0.75\%D$ (取较大者)	± 0.5 mm 或 $\pm 0.75\%D$ (取较大者) 但最大为 ± 3 mm	± 0.5 mm 或 $\pm 0.5\%D$ ³⁾ (取较大者), 但最大为 ± 1.6 mm		(包括在直径公差中)	
$60 < D \leq 610$						
$610 < D \leq 1\ 430$	$\pm 1\%D$	$\pm 0.5\%D$ 最大为 ± 4 mm	± 2 mm ⁴⁾	± 1.6 mm ⁴⁾	$\frac{D}{T} \leq 75$ 时 1.5% (但最大为 15 mm) ⁶⁾ $\frac{D}{T} > 75$ 时 2%	$\frac{D}{T} \leq 75$ 时 1% $\frac{D}{T} > 75$ 时 1.5%
$D > 1\ 430$	协议		协议 ⁴⁾		2%	协议 ⁵⁾

1) 管端应为钢管端头 100 mm 长度范围内的钢管。
 2) 对无缝钢管, 这些数值适用于壁厚不大于 25 mm; 对较大壁厚, 须经协议。
 3) 对外径大于 210 mm 的钢管, 经协议, 该公差也可适用于内径。
 4) 直径公差适用于内径, 另有协议时除外。
 5) 当直径公差应用于内径时, 内径也应满足椭圆度要求。
 6) 最大直径与最小直径差

表 10 壁厚公差

壁厚 T , mm	公差
无缝钢管 ¹⁾	
$T \leq 4$	+0.6 mm -0.5 mm
$4 < T < 25$	+15% -12.5%

表 10 (完)

壁厚 T , mm	公差
$T \geq 25$	+3.75 mm -3.00 mm 或±10%(取较大者)
焊接钢管	
$T \leq 10$	+1.0 mm -0.5 mm
$10 < T < 20$	+10% -5%
$T \geq 20$	+2 mm -1 mm
1) 对外径不小于 355.6 mm 的无缝钢管, 允许局部超过规定壁厚上偏差 5%, 但应符合 7.6.6 的重量公差	

7.6.3.3 长度

7.6.3.3.1 钢管是以非定尺长度交货, 还是以定尺长度交货取决于订货合同。

7.6.3.3.2 非定尺长度钢管应按照规定的长度组别要求(见表 11)交货。

7.6.3.3.3 以定尺长度交货的钢管长度公差应为±500 mm。

表 11 非定尺长度组要求

长度组别	订货合同内 90%的长度范围 ¹⁾ m	订货合同内的 最小平均长度 m	订货合同内的 最短长度 m
r1	6~11	8	4
r2	9~14	11	6
r3	10~16	13	7
r4	11~18	15	8
1) 上限是单根钢管长度的最大值			

7.6.3.4 直度

钢管直度不得大于钢管长度的 0.2%。局部的直度应小于 4 min/m。

7.6.4 管端加工

7.6.4.1 所有管端均应切直且不应有有害毛刺。

切斜(见图 1)不应超过

——1 mm(适用于外径小于或等于 220 mm 的钢管);

——0.005 D , 但最大为 1.6 mm(适用于外径大于 220 mm 的钢管)。

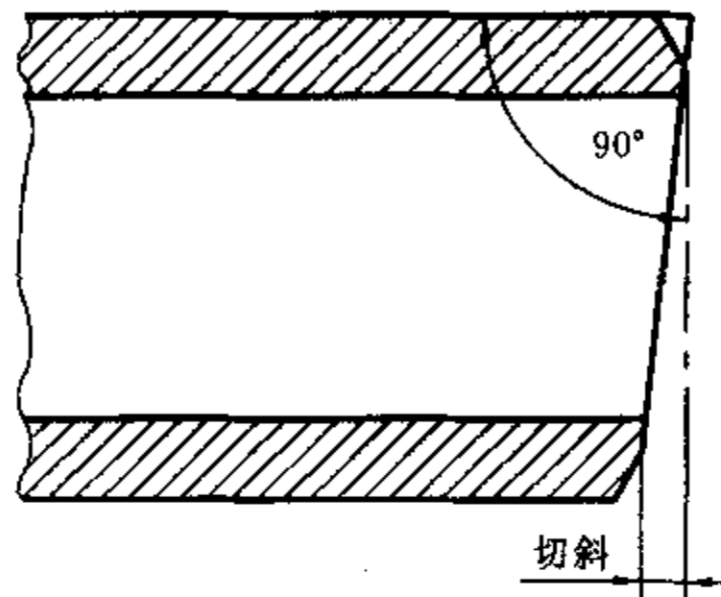


图 1 切斜

7.6.4.2 壁厚大于 3.2 mm 的钢管端面应开坡口。自钢管轴线的垂线测量,坡口角度应为 $30^{\circ} \pm 5^{\circ}$ 。钝边宽度为 $1.6 \text{ mm} \pm 0.8 \text{ mm}$ 。

其他管端加工形式可协议。

当进行内表面加工或修磨时,内锥角,自钢管轴线测量,不应大于

——表 12 的规定(适用于无缝钢管);

—— 7° (适用于外径大于 114.3 mm 的焊接钢管)。

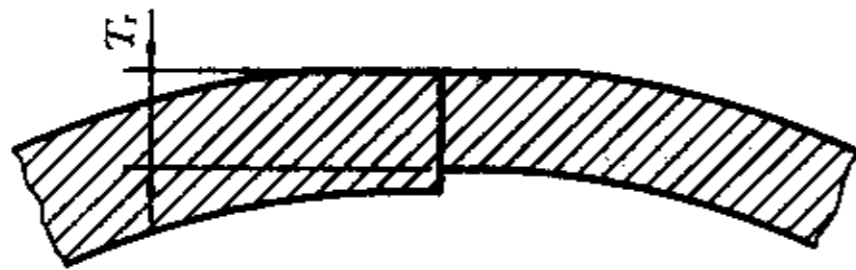
表 12 无缝钢管的最大内锥角

规定壁厚 T, mm	最大内锥角, ($^{\circ}$)
$T < 10.5$	7
$10.5 \leq T < 14$	9.5
$14 \leq T < 17$	11
$T \geq 17$	14

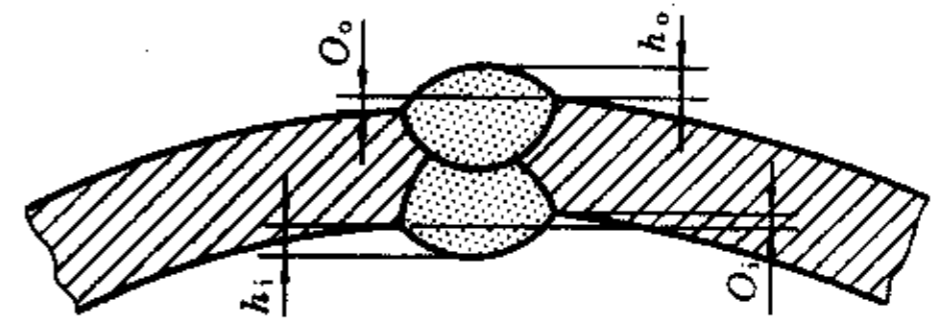
7.6.5 焊缝公差

7.6.5.1 钢板或钢带边缘的径向错边

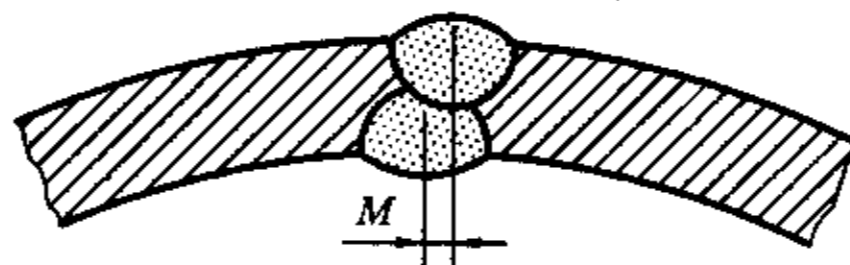
7.6.5.1.1 对高频焊接(HFW)钢管,钢带边缘的径向错边不得使钢管焊缝处的剩余壁厚 T_r 小于规定的最小壁厚[见图 2a)]。



T_r : 由于径向错边而造成的剩余壁厚
a) 钢带边缘的径向错边(HFW 钢管)



O_o, O_i : 外/内径向错边 h_o, h_i : 外/内焊缝高度
b) 钢板或钢带边缘的径向错边及焊道高度 (SAW 和 COW 钢管)



c) 焊偏量 M (SAW 和 COW 钢管)

图 2 可能的焊缝尺寸偏差

7.6.5.1.2 对埋弧焊(SAW)钢管、熔化极气体保护电弧焊和埋弧焊复合焊(COW)钢管,钢板或钢带边缘的最大径向错边[见图 2b)中 O_o 和 O_i]应符合表 13 的规定。

表 13 埋弧焊(SAW)钢管、熔化极气体保护电弧焊和埋弧焊复合焊(COW)钢管最大径向错边

规定壁厚 T, mm	最大径向错边 ¹⁾ , mm
$T \leq 10$	1
$10 < T \leq 20$	$0.1T$
$T > 20$	2

1) 对钢带对头焊缝还可协议其他要求

7.6.5.2 毛刺或焊缝高度(焊缝余高)

7.6.5.2.1 高频焊接(HFW)钢管的外毛刺应清除至基本平齐状态。内毛刺高度不得超出钢管正常轮廓 $0.3 \text{ mm} + 0.05 T$, T 为规定壁厚。清除毛刺时,钢管壁厚不得减至规定最小壁厚以下。

自钢管正常轮廓测量,由于清除高频焊接(HFW)钢管的内毛刺而形成的刮槽深度不应大于表 14

的规定。

7.6.5.2.2 埋弧焊(SAW)钢管、熔化极气体保护电弧焊和埋弧焊复合焊(COW)钢管在距管端100 mm范围内,内焊缝应磨平,剩余高度应在0~0.5 mm范围内。[见图2 b)中 h_i]。

埋弧焊(SAW)钢管、金属极气体保护电弧焊和埋弧焊复合焊(CW)钢管其余部分的焊缝高度不得超过表15中规定的数值。

表14 高频焊接钢管的最大刮槽深度

规定壁厚 T , mm	最大刮槽深度, mm
$T \leq 4$	$0.1 T$
$4 < T \leq 8$	0.4
$T > 8$	$0.05 T$

表15 埋弧焊(SAW)钢管、熔化极气体保护电弧焊和埋弧焊复合焊(COW)钢管焊缝的最大高度

规定壁厚 T , mm	焊缝最大高度	
	内焊缝 h_i , mm	外焊缝 h_o , mm
$T \leq 15$	3	3
$T > 15$	3	4

7.6.5.2.3 焊缝与母材应平缓过渡,对埋弧焊(SAW)钢管、熔化极气体保护电弧焊和埋弧焊复合焊(COW)钢管,除修磨咬边时允许外[见附录D中D5.5.2 d)],其焊缝应不低于钢管轮廓。

7.6.5.3 焊偏

埋弧焊(SAW)钢管、熔化极气体保护电弧焊和埋弧焊复合焊(COW)钢管的焊偏[见图2 c)]不应超过表16中规定的数值。

表16 埋弧焊(SAW)钢管、熔化极气体保护电弧焊和埋弧焊复合焊(COW)钢管的最大焊偏量

规定壁厚 T , mm	最大焊偏量, mm
$T \leq 10$	3
$T > 10$	4

7.6.6 重量公差

单根钢管的重量不得超过按7.6.2规定确定的计算重量的+10%,也不得超过-3.5%。

8 检验

8.1 检验的种类和检验文件

应采用规定的检验和试验来检查按本标准制造的产品是否满足合同要求。

购方应考虑下面的注释,并应注明要求下列哪一种检验文件;见附录E(标准的附录)。

——ISO 10474:1991,3.1.A

——ISO 10474:1991,3.1.B

——ISO 10474:1991,3.1.C

——ISO 10474:1991,3.2

注

10 当购方进行选择时,若有必要,还应考虑相关标准或法律法规对输送钢管的要求。

11 如提出的检验文件为3.1.C或3.2(见附录E),购方还宜在订货合同中指出其委托执行检验、签发和确认检验文件的机构或人员的地址。在采用检验报告3.2(见附录E)时,还应协议签发文件的机构。

8.2 规定的试验和检验

8.2.1 试验种类和频次

8.2.1.1 对不同钢管要进行的试验见表 17,第 2,3,4 栏。试验频次见表 17 第 5 栏。

8.2.1.2 除表 17 规定的试验外,必要时(见附录 B 中 B0),焊接钢管热影响区的冲击试验可协议。在这种情况下,试验条件以及试验要求的细节也应协议。

表 17 试验和试验要求

1	2				3	4	5		6	7	8				
	第 3~8 栏的技术条件 适用的钢管种类 ¹⁾						试验种类或要求	试验 状态 ²⁾				试验频次	取样 条件	试验 方法	要求
	S	HFW	SAW,COW												
lgt.			hel.												
a1	×	×	×	×	熔炼分析	m	1 次/熔炼批	由制造厂确定		表 3					
a2	×	×	×	×	产品分析	m	1 次/熔炼批	8.2.2.1	8.2.3.1	表 4					
b1	×	×	×	×	拉伸试验 ——管体	m	1. 除钢带对头焊缝试验外,钢管应以下列规定组批进行试验: ——同一熔炼批; ——同一热处理状态; ——同一尺寸。 以及 a) 外径小于 508 mm 时不多于 100 根钢管; b) 外径不小于 508 mm 时,不多于 50 根钢管。 2. 对钢带对头焊缝,试验批应为每一订货合同内含有钢带对头焊缝的不多于 50 根钢管。每一试验批应取一次试样	每次取样数量 1	8.2.2.2.1 和表 18	8.2.3.2	表 5				
b2		×	×	×	——焊缝($D \geq 210$ mm) ³⁾	m						1			
b3				×	——钢带对头焊缝 ($D \geq 210$ mm)	m						1			
c1	×	×	×	×	夏比(V形缺口)冲击 试验($T \geq 5$ mm) ⁴⁾ ——管体	m	3	8.2.2.2.1 和表 18	8.2.3.3	表 6 和 表 7					
c2		×	×	×	——焊缝 ⁵⁾	m	3								
c3				×	——钢带对头焊缝 ⁵⁾	m	3								
d	×	×	×	×	管体落锤撕裂试验 ⁶⁾	o	2		8.2.3.4						
e1			×	×	弯曲试验 ——焊缝		2		8.2.3.5	图 6,表 5 和					
e2				×	m——钢带对头焊缝	m	2		8.2.3.5.2						
f		×			压扁试验	m	每卷做 4 次试验; 焊接停止时增加 2 次试验	图 4 和 8.2.2.2.6	8.2.3.6	图 4 和 8.2.3.6.2					
g1			×	×	宏观和金相检验 ——宏观检验	m	每班或钢管尺寸变化时 1 次	8.2.2.3	8.2.3.7.1	7.6.5.3					
g2		×			——金相检验	o	每班或钢管尺寸 或钢级变化时 1 次		8.2.3.7.2	8.2.3.7.2					
h1		×	×	×	硬度试验	m	冷成型钢管中任意方向 超过 50 mm 的硬块	—	8.2.3.9	7.5.8					
h2		×				o	对焊缝热处理的 HFW 钢管,有协议时进行	—	—	7)					

表 17 (完)

1	2				3	4	5	6	7	8
	第 3~8 栏的技术条件 适用的钢管种类 ¹⁾				试验种类或要求	试验 状态 ²⁾	试验频次	取样 条件	试验 方法	要求
	S	HFW	SAW, COW							
			lgt.	hel.						
i	×	×	×	×	静水压试验	m	每根钢管均应试验	—	8.2.3.8	8.2.3.8 和表 5
j	×	×	×	×	外观检查	m	每根钢管均应检查	—	8.2.3.9	7.5
k1	×	×	×	×	尺寸检验 ——管端外径或内径 及椭圆度	m	每根钢管均应进行尺寸检验	—	8.2.3.10.1	7.6.3.1 和表 9
k2	×	×	×	×	——管端壁厚	m			8.2.3.10.4	
k3	×	×	×	×	——除焊缝外的其他 尺寸特性	m	随机检验 由检查人员自行确定	—	8.2.3.10.3	7.6.3.3 7.6.3.4 7.6.4
k4		×	×	×	——焊缝	m			8.2.3.10.4	
l	×	×	×	×	称重	m	每根钢管或每批钢管应称重	—	8.2.3.11	7.6.6
m	×	×	×	×	无损检测	见表 D1				

1) S—无缝; HFW—高频焊; SAW—埋弧焊; COW—复合焊; lgt.—直缝; hel.—螺旋缝。
 2) m—强制性要求; o—可选要求。
 3) D—外径。
 4) T—壁厚。
 5) 在不压平时可以获得厚度不小于 5 mm 的焊缝横向试样情况下。
 6) 对外径大于 500 mm, 壁厚大于 8mm, 规定总伸长应力大于 360 MPa 的钢管, 有协议时进行。
 7) 硬度值应协议

8.2.2 试样和试块的选择与制备

8.2.2.1 产品分析用样品和试样

样品的截取和试样的制备应符合 GB/T 222 的规定。由制造厂选择, 样品和试样既可取自钢板或钢带, 也可取自钢管。

8.2.2.2 力学试验用样品和试样

8.2.2.2.1 总则

适用时, 下列试验用样品的截取和相应试样的制备应符合 GB/T 2975 的要求:

- 拉伸试验;
- 夏比(V 型缺口)冲击试验;
- 落锤撕裂试验(DWTT);
- 弯曲试验;
- 压扁试验。

不同试验用样品和试样应按照图 3, 图 4 和表 18 的规定从管端截取, 并应考虑 8.2.2.2.2~

8.2.2.2.6规定的技术要求。

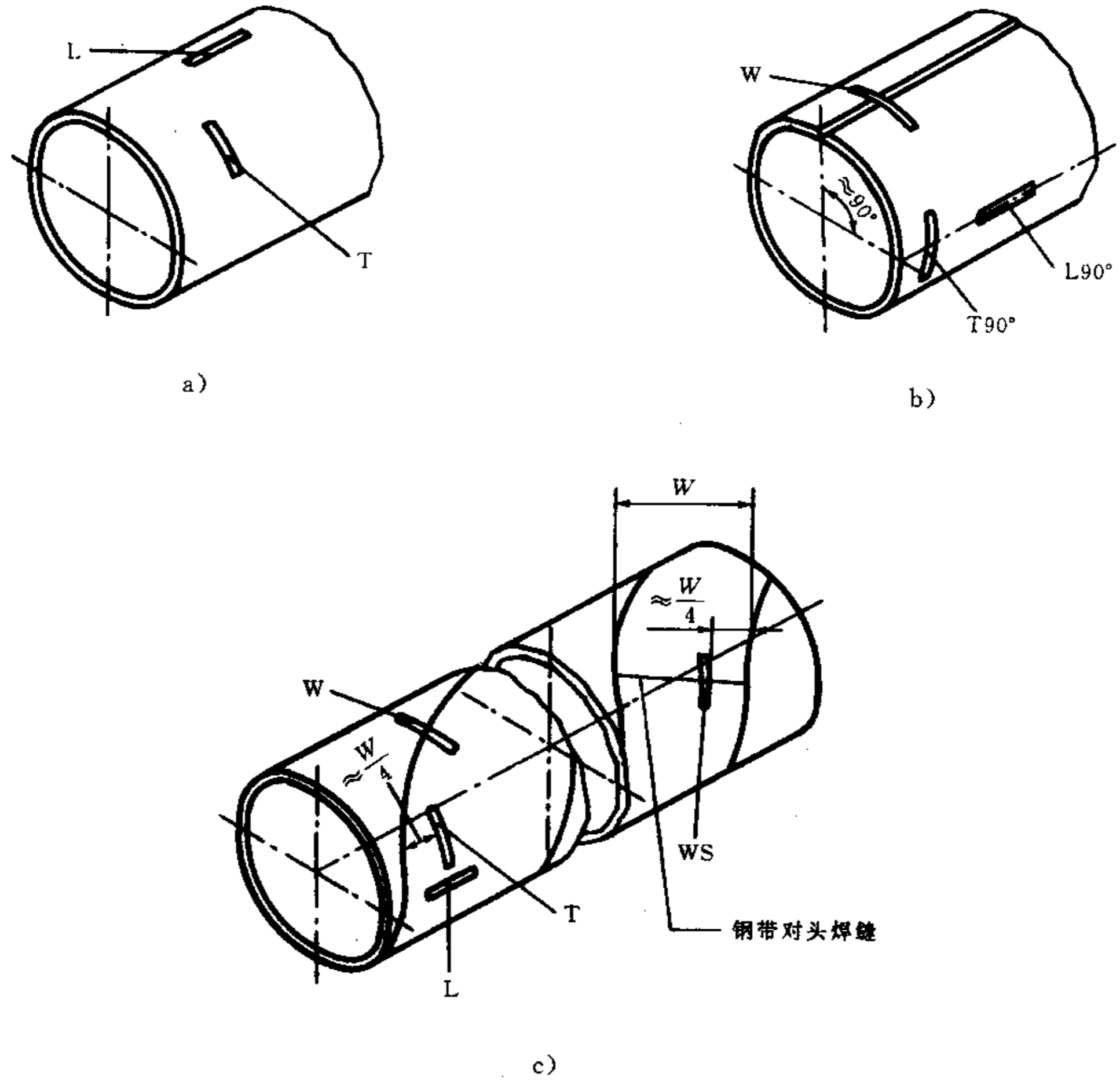
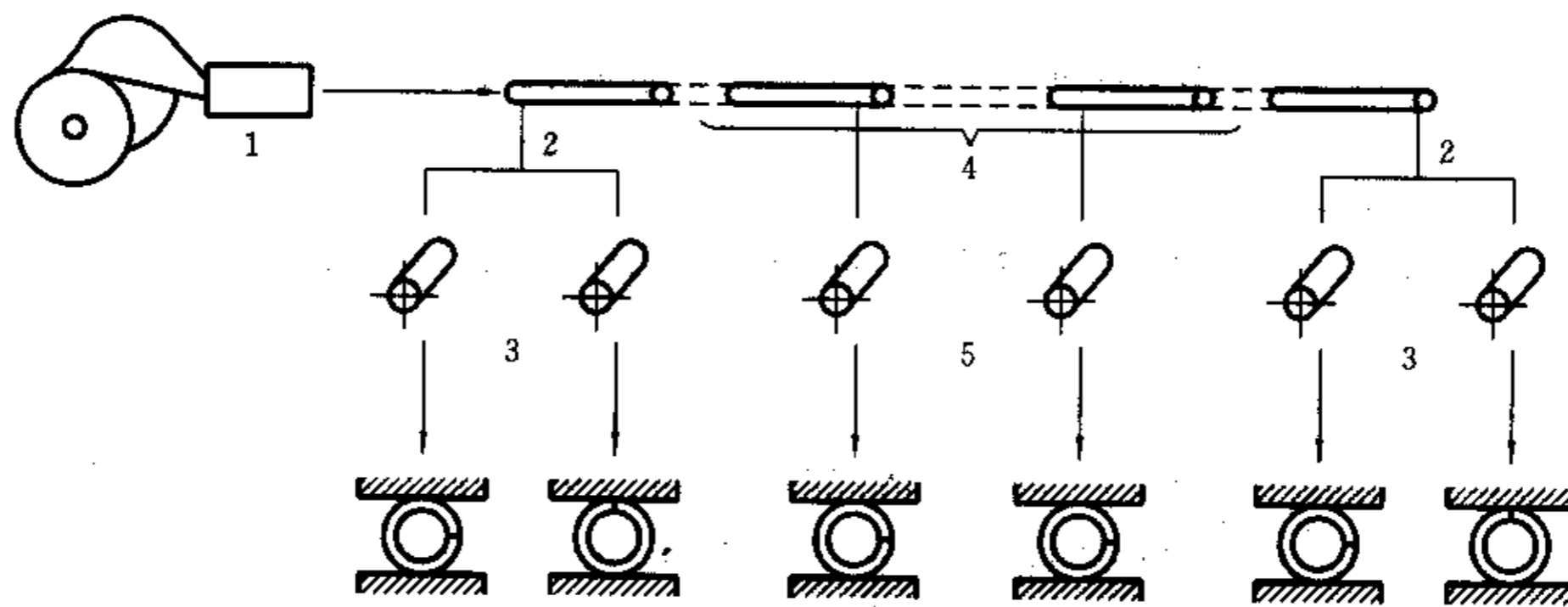


图3 取样位置和表18中规定试样方向和位置符号的说明



1—焊接；2—钢带端头；3—切端头，2个试样；
4—焊接停止；5—2个试样，焊接停止时每端各取1个

图4 压扁试验—取样及试验(示意图)
(详见8.2.3.6.1)

表 18 力学试验用试样的种类、取样数量、取样位置及方向

钢管种类 ¹⁾	试验	取样位置	外径 D, mm				详见	
			<210	≥210 <320	≥320 <500	≥500		
			试样数量、方向及位置 (符号见图 3 的说明)					
无缝 [见图 3 a)]	拉伸 夏比(V形缺口) 落锤撕裂 ²⁾	管体	1L	1L ²⁾	1L ²⁾	1L ²⁾	8.2.2.2.2	
			3T	3T	3T	3T	8.2.2.2.3	
			—	—	—	2T	8.2.2.2.4	
直缝 [见图 3 b)]	拉伸 夏比(V形缺口) 落锤撕裂 ³⁾	管体	1T90	1T90	1T90	1T90	8.2.2.2.2	
			3T90	3T90	3T90	3T90	8.2.2.2.3	
			—	—	—	2T90	8.2.2.2.4	
	SAW, COW	拉伸 夏比(V形缺口)	焊缝 ⁴⁾	—	1W	1W	1W	8.2.2.2.2
				3W	3W	3W	3W	8.2.2.2.3
SAW, COW	弯曲	焊缝 ⁴⁾	2W	2W	2W	2W	8.2.2.2.5	
HFW	压扁	见图 4				8.2.2.2.6		
螺旋缝 [见图 3 c)]	拉伸 夏比(V形缺口) 落锤撕裂 ³⁾	管体	1L, W/4	1T, W/4	1T, W/4	1T, W/4	8.2.2.2.2	
			3T, W/4	3T, W/4	3T, W/4	3T, W/4	8.2.2.2.3	
			—	—	—	2T, W/4	8.2.2.2.4	
	SAW COW	拉伸 夏比(V形缺口) 弯曲	焊缝	—	1W	1W	1W	8.2.2.2.2
				3W	3W	3W	3W	8.2.2.2.3
				2W	2W	2W	2W	8.2.2.2.5
SAW COW	拉伸 夏比(V形缺口) 弯曲	钢带 对头焊缝	—	1WS	1WS	1WS	8.2.2.2.2	
			3WS	3WS	3WS	3WS	8.2.2.2.3	
			2WS	2WS	2WS	2WS	8.2.2.2.5	

1) HFW—高频焊; SAW—埋弧焊; COW—复合焊;
 2) 经协议, 可采用 1T 代替 1L;
 3) 见表 6 和表 7, 脚注 4;
 4) 经协议(见 6.3), 如交货的钢管带有两条焊缝, 则两个焊缝都应进行试验

8.2.2.2.2 拉伸试验用试样

应按照 GB/T 228 和图 3 的规定, 从钢管上截取代表钢管整个壁厚的条形试样。横向拉伸试验用试样应压平。

经协议, 也可使用由未经压平的样品加工的圆棒试样。

由制造厂选择, 对外径不大于 210 mm 的钢管的管体进行试验时, 可采用管状试样。

焊缝应基本平齐, 局部缺欠可以去除, 但轧制氧化层不得从试样上去除。

如钢管要进行热处理, 经协议, 则试样可在热处理前截取并压平。但压平后的试样必须进行与钢管相同的热处理。

8.2.2.2.3 夏比(V型缺口)冲击试样

夏比(V型缺口)冲击试样的制备应符合 GB/T 229[参见图 5 a)]的规定且不得压平。缺口轴向应垂直于钢管表面。取自焊缝的夏比(V型缺口)冲击试样的缺口轴向应位于焊缝中间。

试样的取向及尺寸应符合下列规定:

——试样横向宽度应加工成 10 mm 与 5 mm[见图 5 b)]之间的最大可能尺寸。获得横向试样所必须的钢管最小外径 D_{min} 由式(3)确定:

$$D_{\min} = (T - 5) + \frac{756.25}{T - 5} \dots\dots\dots(3)$$

式中：T——壁厚，mm。

壁厚较小时，应加工成可能的最厚尺寸试样[见图5 b)]。

——如无法获得允许使用的最小横向试样，则应使用宽度在10 mm至5 mm之间的最大可能尺寸纵向试样。

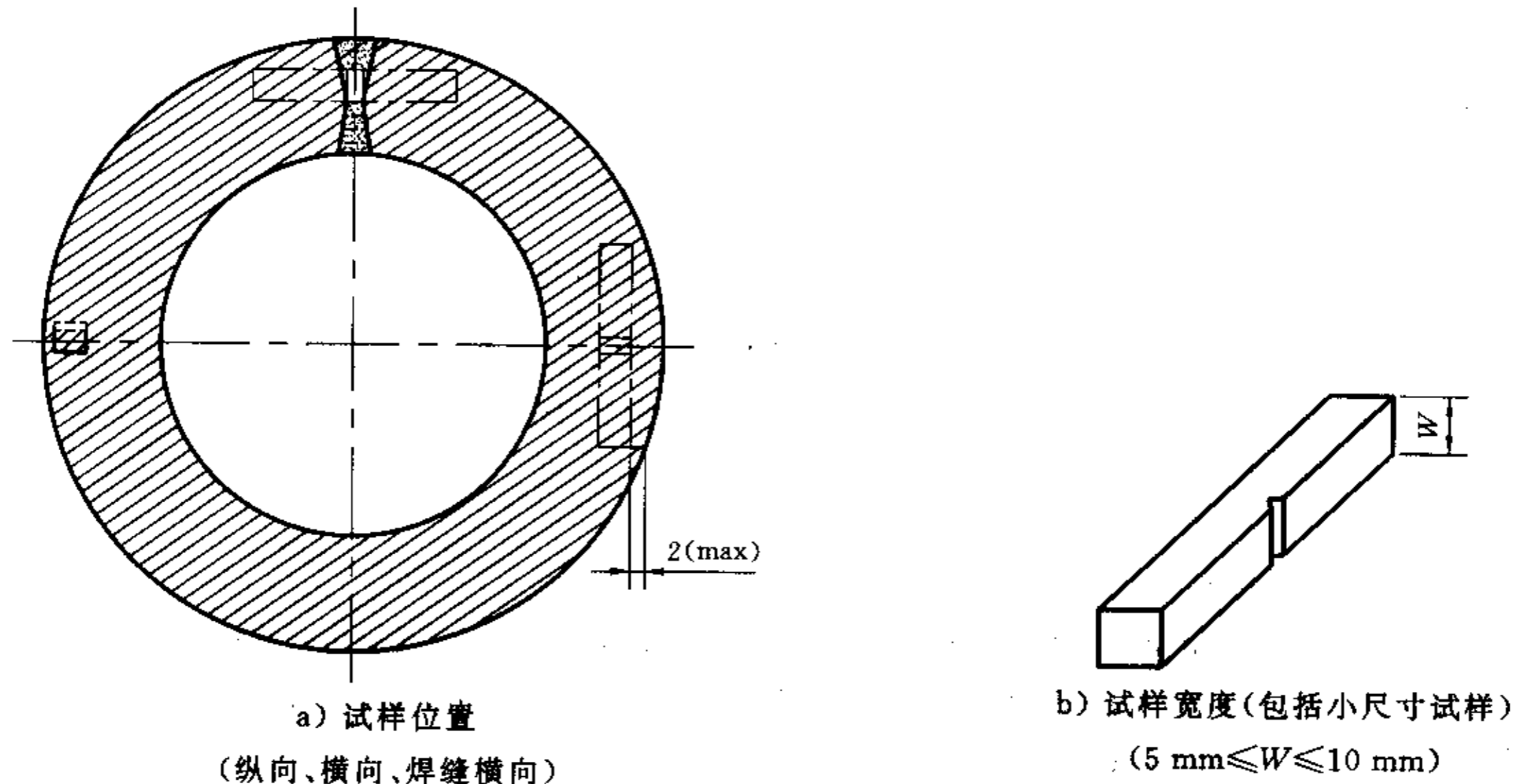


图5 冲击试样位置和宽度

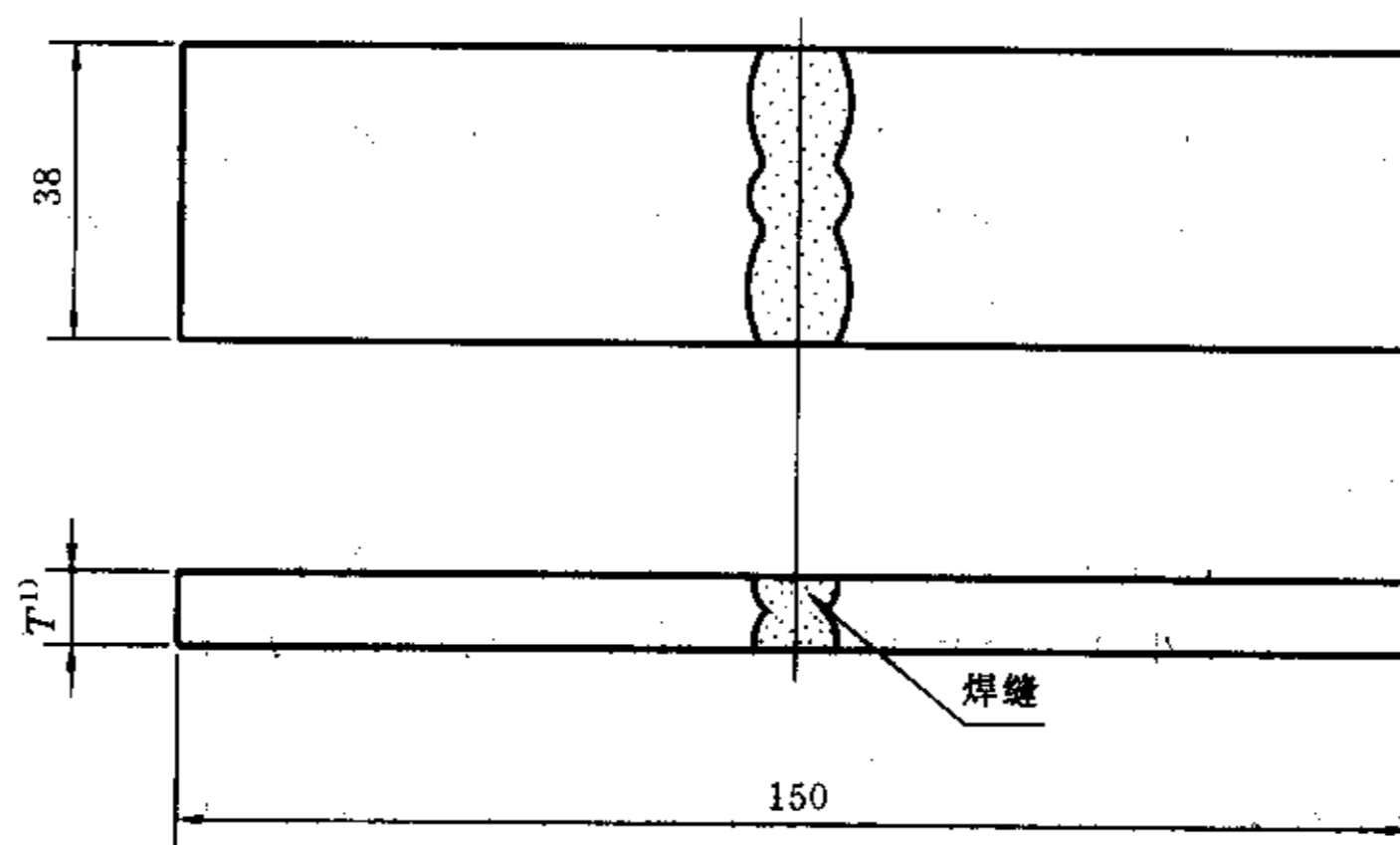
8.2.2.2.4 落锤撕裂试验(DWTT)用试样

试样的截取及加工应符合GB/T 8363的规定。

8.2.2.2.5 弯曲试验用试样

弯曲试验用试样应按照GB/T 232和图6的规定截取。对壁厚大于20 mm的钢管，试样可加工成截面厚度为19 mm矩形。对壁厚不大于20 mm的钢管，必须使用带曲面的全壁厚试样。

两面的焊缝余高应去除。



1) 使用机加工试样时除外(见8.2.2.2.5)。

图6 弯曲试验用试样

8.2.2.2.6 压扁试验用试样

试样应按照GB/T 246的规定截取。

微小的表面缺欠可采用修磨法去除。

8.2.2.3 宏观及金相试验用试样

焊缝截面试样应尽可能按照 GB/T 2975 的规定截取及加工。

8.2.3 试验方法

8.2.3.1 化学分析(产品分析)

元素的测定应按照相应的国家标准规定的方法进行。允许采用光谱分析方法。

有争议时,产品分析方法应协议。

注 12: GB/T 222、GB/T 223 中包括现有的有关化学分析的方法,并有不同化学分析方法的适用范围及精度的有关内容。

8.2.3.2 拉伸试验

8.2.3.2.1 拉伸试验应按照 GB/T 228 的规定进行。

抗拉强度(R_m)、0.5%总伸长下的应力($R_{10.5}$)以及断开后伸长率(A)应在管体上测定。

断开后的伸长率应采用 $5.65\sqrt{S_0}$ 的标距长度报告, S_0 为标距长度内试样的初始横截面面积。如采用其他标距长度,还应按照 YB/T 4080 的规定,确定试样在 $5.65\sqrt{S_0}$ 标距长度下相应的伸长率。

注 13: 在试验结果正常分布范围内,认为 $R_{10.5}$ 的值相当于上屈服点 R_{eH} 或 $R_{p0.2}$ 的值。

8.2.3.2.2 对焊缝横向拉伸试验,只需测定抗拉强度(R_m)。

8.2.3.3 冲击试验

8.2.3.3.1 冲击试验应按照 GB/T 229 的规定在 0℃ 进行。

注 14: 如果现有的设计法规或规范规定的冲击试验及落锤撕裂试验(DWTT)的试验温度与本标准不同,在必要时,经协议可与本标准不同(见引言中的注 1)。但是,本标准的要求是根据冲击试验和落锤撕裂试验(DWTT)在同一温度进行这一原则确定的。

8.2.3.3.2 按 8.2.2.2.3 的规定,采用厚度小于 10 mm 的试样时,应报告冲击功 KV_p , 测量结果和缺口下试样的横截面积 $S_p(\text{mm}^2)$ 。为与表 6 和表 7 的规定要求相比较,测量的冲击功应采用式(4)换算为冲击功 $KV(\text{J})$:

$$KV = (8 \times 10) \frac{KV_p}{S_p} \dots\dots\dots(4)$$

8.2.3.4 落锤撕裂试验(DWTT)

落锤撕裂试验(DWTT)应按照 GB/T 8363 的规定进行。试验温度应为 0℃。(但应参考 8.2.3.3.1 注 14。)

8.2.3.5 弯曲试验

8.2.3.5.1 弯曲试验应按照 GB/T 232 的规定进行。对相应的钢级,弯心直径应按照表 5 的规定选取。两个试样应在弯轴下弯曲至 180°左右,其中一个为焊缝正面弯曲,另一个为焊缝背面弯曲。

8.2.3.5.2 试样不应出现下列任一种情况:

- a) 完全断裂;
- b) 在焊缝金属上出现长度大于 3 mm 而不考虑深度的裂纹或裂缝;
- c) 在母材、热影响区或熔合线上出现长度大于 3 mm 而深度大于规定壁厚 12.5% 的裂纹或裂缝。发源于试样边缘且长度小于 6 mm 的裂纹,不考虑裂纹的深度,在 b)、c) 中不应成为拒收的依据。

如果试样的断裂或裂纹是由于缺欠引起的,则该试样可以作废,而另取新试样代替。

8.2.3.6 压扁试验

8.2.3.6.1 压扁试验应按照 GB/T 246 的规定进行。如图 4 所示,从钢带两个端部位置的钢管上各截取的两个试样中各有一个应将焊缝置于 12 点钟位置进行压扁试验,而剩余两个试样应将焊缝置于 3 点钟位置试验。出现停焊时,在钢管端头截取的试样只将焊缝置于 3 点钟位置进行试验。

8.2.3.6.2 压扁试验应分三步进行,并按照下列验收标准验收:

- 压扁到初始外径的 2/3;不得出现焊缝开裂;

——压扁到初始外径的 1/3；焊缝以外不得出现裂纹或破裂；

——继续压扁，直到相对管壁贴合。

在整个试验过程中表面不得出现分层缺欠或金属过烧。

8.2.3.7 宏观及金相检验

8.2.3.7.1 对埋弧焊(SAW)和复合焊(COW)钢管，内外焊缝的焊偏[见图 2 c)]应采用宏观检验方法检验。

经协议，还可使用其他检验方法代替，如超声波检验。但是这些设备检测焊偏的能力应经证实。当采用其他试验方法代替宏观检验时，应在开始生产每一种尺寸钢管(直径和壁厚)时进行宏观检验。

8.2.3.7.2 对以焊缝热处理状态交货的高频焊(HFW)钢管，应采用金相检验方法验证热影响区的整个壁厚已进行热处理。另外，经协议，可进行硬度试验。

8.2.3.8 静水压试验

8.2.3.8.1 除 8.2.3.8.3 外，静水压试验压力应采用钢管的规定最小壁厚，按照 8.2.3.8.2 的规定计算，使得环向应力达到相应钢级(见表 5)规定总伸长应力最小值的 95%。除非另有协议，静水压试验压力在任何情况下不得大于：

——50 MPa^{1]}，对外径 $D \leq 406.4$ mm

——25 MPa^{1]}，对外径 $D > 406.4$ mm

注 15：经协议，环向应力可达到规定总伸长应力最小值的 100%。但在这种情况下可能会出现塑性变形。

8.2.3.8.2 在必须使环向应力达到规定总伸长应力最小值的 95%时，确定静水压试验压力的计算方法取决于所采用的设备。

因而，制造厂应注明采用的是下列哪一种方法(A 或 B)。

方法 A：钢管采用内外径向密封时，式(5)适用：

$$P = \frac{2ST_{\min}}{D} \quad \dots\dots\dots(5)$$

式中：P——静水压试验压力，MPa^{1]}；

S——应力，MPa^{1]}，等于相应钢级规定总伸长应力最小值的 95%(见 8.2.3.8.1 注 15)；

T_{\min} ——规定最小壁厚，mm；

D——规定外径，mm。

方法 B：借助工作油缸采用端面密封时，会产生纵向压应力。考虑此因素，式(6)适用：

$$P_1 = \frac{S - \frac{P_R A_R}{A_P}}{\frac{D}{2T_{\min}} - \frac{A_1}{A_P}} \quad \dots\dots\dots(6)$$

式中：P₁——静水压试验压力，MPa^{1]}；

A₁——钢管内径横截面面积，mm²；

A_P——钢管管壁横截面面积，mm²；

A_R——端面密封水压试验机工作油缸横截面面积，mm²；

P_R——端面密封水压试验机工作油缸内压力，MPa^{1]}；

S——应力，MPa^{1]}，等于相应钢级规定总伸长应力最小值的 95%(见 8.2.3.8.1 注 15)；

D——规定外径，mm；

T_{\min} ——规定最小壁厚，mm。

8.2.3.8.3 经协议，也可采用 GB/T 9711.1 给出的根据钢管规定壁厚计算的试验压力。

采用说明：

1] ISO 3183-2 的压力单位为 bar，应力单位为 N/mm²。

8.2.3.8.4 试验压力保持时间应不小于 10 s,对直径不小于 114.3 mm 的钢管,还应记录试验压力与时间曲线,且该记录应提交购方检验代表检查。

8.2.3.9 外观检查

应对每根钢管的整个外表面进行外观检查。内表面也应按照以下规定进行外观检查:

- 对外径小于 610 mm 的钢管的两端内表面进行外观检查;
- 对外径不小于 610 mm 的钢管的整个内表面进行外观检查。

外观检查应由视力良好且受过培训的检验人员,在充足的光线条件下进行,以检验钢管是否符合 7.5 的要求。

注 16: 光照度宜约为 300 lx。

对冷成型焊接钢管的表面应进行检查,以检测钢管轮廓几何形状偏差。当检查发现不规则表面不是由于机械损伤造成的,而不规则表面可能是由于硬块造成的,该部位的尺寸以及必要时(见 7.5.8),该部位的硬度应按照 GB/T 231 或 GB/T 230 的规定测定。试验方法的选择由制造厂确定。如尺寸和硬度超过 7.5.8 规定的验收标准,则硬块应去除。

8.2.3.10 尺寸检验

8.2.3.10.1 钢管的直径应测量。由制造厂选择,既可采用测径卷尺,也可采用测径规测量。经协议,其他认可的测量器具也可使用。

8.2.3.10.2 椭圆度(O)应采用式(7)计算:

$$O = \frac{D_{\max} - D_{\min}}{D} \times 100\% \quad \dots\dots\dots(7)$$

式中: D_{\max} ——钢管的最大外径(或内径);

D_{\min} ——钢管的最小外径(或内径);

D ——钢管的规定外径(或由规定外径和壁厚计算的内径)。

计算管体的椭圆度时,根据表 9 的要求,最大和最小外径或内径应在同一横截面测量。取决于制造工艺,管端椭圆度应根据相应的内径或外径测量结果确定。

8.2.3.10.3 扁平或凸起与钢管原始表面之间的最大距离应测量

- 对直缝焊接钢管,采用样板沿钢管横向测量;
- 对螺旋缝焊接钢管,采用样板沿钢管轴向测量。

样板长度应为钢管规定外径的 1/4,但最长为 200 mm。

8.2.3.10.4 对 7.6 规定的其他尺寸及几何要求的检验应采用适当的方法。采用的测量方法由制造厂选择,另有规定除外。

8.2.3.11 称重

外径不小于 141.3 mm 的每根钢管应单独称重。由制造厂选择,外径小于 141.3 mm 的钢管既可每根单独称重,也可以方便的批量称重。

8.2.3.12 无损检测

无损检测见附录 D(标准的附录)的规定。

8.2.4 复验、分类和重新加工

复验、分类和重新加工,应采用 GB/T 17505 的规定。

9 钢管标志

9.1 通用标志

9.1.1 钢管标志至少应包括下列内容:

- a) 钢管制造厂名称或标识(X);
- b) 本标准号;

- c) 钢级;
- d) 钢管种类(S或W);
- e) 检验代表的标识(Y);
- f) 表明产品或交货单元与相关的检验文件之间相互关系的识别代号(Z)。

例如: X GB/T 9711.2 L360MB S Y Z

9.1.2 强制性标志应按下列规定进行并应具有持久性,协议采用字模压印方法时(见9.1.3)除外:

- a) 对外径不大于48.3 mm的钢管:应在固定于钢管捆的标签上或捆扎钢管捆的带条上做标志。否则,由制造厂选择,也可在每根钢管的端部采用模版漆印法做标志;
- b) 对所有尺寸的无缝钢管和外径小于406.4 mm的焊接钢管:从距钢管一端450 mm~750 mm之间的一点开始在外表面做模版漆印标志;
- c) 对外径不小于406.4 mm的焊接钢管:从距钢管一端距离不小于150 mm的一点开始在内表面做模版漆印标志。

9.1.3 在距管端150 mm范围内且至少距焊缝25 mm处,经协议可采用字模压印方法做标志。对随后不进行热处理的钢板、钢带或钢管,仅当有特殊协议时才允许采用冷态字模压印(温度低于100℃)方法做标志,在这种情况下,应采用圆头或钝字模做标志。

9.1.4 如做保护性涂层,涂层后标志应仍可辨认。

9.2 特殊标志

如要求附加标志或要求在特殊位置做标志、或采用特殊方法做标志应经协议。

10 临时保护性涂层

除非订货合同另有规定,钢管应以外涂层的方式交货,以防止运输过程中的锈蚀。

如要求不涂层或要求特殊涂层和/或内衬,必须在订货时协议。

附录 A
(提示的附录)
与 API 钢级对照表

下表通过比较规定总伸长应力最小值,列出了 GB/T 9711.2 确定的钢级所对应的 ANSI/API 5L (第 41 版)[1]确定的类似钢级。但是,所列的可比钢级在其他方面可能不同。

钢级 (按 GB/T 9711.2)	钢级 (按 ANSI/API 5L)
L245...	B
L290...	X42
L360...	X52
L415...	X60
L450...	X65
L485...	X70
L555...	X80

附录 B
(标准的附录)
制造工艺验证

B0 简介

当订购数量较大时,在特殊情况下(例如首次供应或采用新钢级时),购方可要求制造厂提供能证明采用提出的制造方法可满足本标准规定要求的资料。以前生产中的合格资料不适用于新钢级或新工艺,购方和制造厂可协议按 B1 和/或 B2 进行验证试验。

B1 制造工艺的特点

开始生产前,制造厂应向购方提供有关制造工艺主要特点的资料。应包括以下内容:

a) 对所有钢管

- 钢厂;
- 钢的冶炼及浇铸工艺;
- 目标化学成分;
- 静水压试验程序;
- 无损检测(NDT)程序;

b) 对焊接钢管

- 钢板或钢带制造方法,包括热处理程序;
- 钢板或钢带的无损检测(NDT)程序;
- 钢管成型方法,包括板边加工、对中控制及形状控制;
- 焊接规范,包括要采用的补焊程序,以及此程序以前的验证记录。还应包括下列几种充足的信息;

对高频焊接(HFW)钢管:

- 采用形变热处理钢带制造的、对焊缝进行过热处理的钢管的力学试验结果(包括热影响区的硬度试验);
- 金相检验;

对SAW和COW钢管:

- 力学试验结果(包括热影响区硬度试验结果);
- 熔敷焊缝金属化学成分分析;

——适用的钢管热处理方法,包括在线焊缝热处理;

c) 对无缝钢管

- 钢管成型工艺;
- 钢管热处理工艺。

B2 制造工艺验证试验

对制造工艺验证,第8章规定的试验应在生产开始前进行。试验频数由双方协议。购方还可要求有关产品的其他性能(例如,焊接性能)的数据。

附录 C

(标准的附录)

外观检验发现的缺欠和缺陷的处理

C1 表面缺欠[见7.5.3 a)]的处理

由制造厂选择,钢管上判定为非缺陷的缺欠未经修补允许存在。但允许进行修饰性修磨。

C2 可修磨的表面缺陷[见7.5.3 b)]的处理

所有可修磨的表面缺陷应采用修磨法去除。修磨时应使修磨后的区域与钢管原始轮廓平缓过渡。应采用局部外观检验方法,必要时可借助适当的无损检测(NDT)方法检查缺陷是否完全清除。修磨后,应检查修磨处的剩余壁厚是否符合7.6.3.2的规定。

C3 不可修磨的表面缺陷[见7.5.3 c)]的处理

带有不可修磨的表面缺陷的钢管应按照下列之一方法处理:

- a) 不冷扩径埋弧焊(SAW)和复合焊(COW)钢管上的焊缝缺陷应按照C4的规定补焊;
- b) 如切除缺陷后,钢管的最小长度在规定范围内,带有上述表面缺陷的管段应切除;
- c) 整根钢管判不合格。

C4 缺陷的补焊

只允许对埋弧焊(SAW)和复合焊(COW)钢管焊缝补焊。对冷扩径埋弧焊(SAW)和复合焊(COW)钢管,不允许冷扩径后补焊。每根钢管焊缝补焊区的总长度不应超过焊缝总长度的5%。焊缝缺陷之间间隔小于100 mm时,应作为一条连续的补焊焊缝补焊。每次补焊至少应补两层/两道,且补焊长度最小应为50 mm。

补焊应采用经批准且验证过的工艺规程进行。

补焊后,整个补焊区域应按照附录D中D5.1.1的规定进行超声波检测或按照附录D中D5.5的规定进行射线检测。

此外,补焊后,每根补焊钢管应按照 8.2.3.8 的规定进行静水压试验。

附 录 D
(标准的附录)
无损检测(NDT)

D1 范围

本附录规定了无损检测要求和验收等级。表 D1 为无损检测方法一览表。

D2 无损检测的一般要求和验收等级

D2.1 无损检测人员

无损检测人员要求见 6.1.2。

D2.2 无损检测的时机

除非另有协议,外径小于 200 mm 的高频焊(HFW)钢管的焊缝以及无缝钢管的全管体无损检测应在静水压试验前或静水压试验后进行。埋弧焊(SAW)和复合焊(COW)钢管以及外径不小于 200 mm 的高频焊(HFW)钢管的焊缝无损检测应在静水压试验后进行。

所有其他规定的无损检测进行的顺序应由制造厂适当选择。

D2.3 管端剩磁

在平行于钢管轴向的方向上,每根钢管管端的剩磁不得超过 3 mT(30 Gs),见注 17。在钢管发运前,应在制造厂内采用校准过的霍尔效应高斯计或等效设备对钢管端面/坡口面随机测量,以检查是否符合此要求。

注 17: 在这种情况下,由于磁通量密度和磁场强度等同,因而,测量也可以单位“安每米”(A/m)进行。

D2.4 管端分层缺欠

在距管端 25 mm 范围内,沿圆周方向不允许存在尺寸大于 6 mm 的分层缺欠。

用以检测是否符合此要求的试验仅在有协议时进行。在这种情况下,应按照 SY/T 6423.7 的规定采用超声波检测方法。

D2.5 未检测的管端

要着重强调的是,在本标准规定的许多自动无损检测方法中,钢管两端有较短一部分无法检测。在这种情况下,可采用下列任一种方法处理:

a) 未检测管端应切除;

b) 对无缝钢管或高频焊接(HFW)钢管,未检测管端应采用手动或半自动无损检测方法检测,且检测工艺、检测灵敏度以及检测参数等应与本标准相应章节的规定相同。手动检测时,扫查速度不应超过 150 mm/s;

c) 对埋弧焊(SAW)和复合焊(COW)钢管,采用 D5.4 的规定。

D2.6 可疑钢管

在所有情况下,进行规定的无损检测时,引起报警的钢管应认为可疑。

可疑钢管应按照相应的钢管无损检测标准中有关“验收”章节处理,但本标准另有规定的除外。只要充分满足附录 C 中 C4 的要求,只允许对不冷扩径埋弧焊(SAW)和复合焊(COW)钢管焊缝补焊。

进行修磨时,应采用适当的无损检测方法验证缺欠已完全清除。

表 D1 无损检测方法一览表

序号	检测内容	试验状态 ¹⁾	试验类型和验收等级	参考章节
无缝和焊接钢管				
1	管端剩磁	m	采用霍尔效应高斯计或等效设备;最大为 3 mT(30 Gs), 随机检测	D2.3
2	管端分层缺欠	o	超声波检测按 SY/T 6423.7 验收等级;环向最大 6 mm	D2.4
无缝钢管				
3	纵向缺欠(包括管端,适用时——见 D2.5)	m	或 超声波检测按 GB/T 5777,验收等级按 C10 或协议按 C5	D3.1
			(经协议对 $T < 10$ mm)漏磁检测按 GB/T 12606,验收等级按 L3,或协议按 L2	D3.2
高频焊接钢管				
4	焊缝中的纵向缺欠(包括端部焊缝,适用时——见 D2.5)	m	或 超声波检测按 SY/T 6423.2 或 GB/T 5777,验收等级按 C10 或协议按 C5	D4.1.1
			(经协议对 $T < 10$ mm)漏磁检测按 GB/T 12606,验收等级按 L3,或协议按 L2	D4.1.2 a
			(经协议对 $D < 250$ mm; $T < 6$ mm; $T/D < 0.18$)涡流检测按 GB/T 7735,验收等级按 A	D4.1.2 b
5	管体分层缺欠	o	超声波检测按 SY/T 6423.5,验收等级按 B2 或检测按 SY/T 6423.6,验收等级按 B3	D4.2
6	钢带边缘或焊缝附近的分层缺欠	o	超声波检测按 SY/T 6423.5 或 SY/T 6423.4,验收等级按 E2	D4.3
埋弧焊钢管、复合焊钢管				
7	焊缝中的纵向或横向缺欠	m	超声波检测按 SY/T 6423.3,验收等级按 L2 或“两 λ ”校准法(也适用于螺旋焊管钢带对头焊缝)	D5
			射线检测按 SY/T 6423.1,图像质量级别 R1,对螺旋焊接钢管 T 型接头,验收等级按 D5.5	D5.1.2
8	管体分层缺欠	o	超声波检测按 SY/T 6423.5,验收等级按 B2	D5.2
9	钢带边缘或焊缝附近的分层缺欠	o	超声波检测按 SY/T 6423.5 或 SY/T 6423.4,验收等级按 F2	D5.3
10	管端(未检测端)或修补区焊缝的无损检测	m	或 超声波检测按 SY/T 6423.3 和 D5.1.1 对纵向缺欠要求	D5.4
			和 射线检测按 SY/T 6423.1,对纵向缺欠按图像质量级别 R1(见 D5.5)(另有规定除外)	
			对横向缺欠超声波检测按 SY/T 6423.3 或射线检测按 SY/T 6423.1,验收等级按 D5.4	
1) m——强制性要求;o——有协议时,选用的检测方法				

用于局部可疑区域(修磨或未修磨)的任何手动无损检测采用的检测灵敏度、检测参数和验收等级(对比试块缺口深度)应与初始认为钢管可疑的检测过程中所采用的检测灵敏度、检测参数和验收等级(对比试块缺口深度)完全相同。对手动超声波检测,扫查速度不应超过 150 mm/s。

D3 无缝钢管的无损检测

D3.1 无缝钢管应按照 GB/T 5777 的规定,对纵向缺欠进行超声波检测,验收等级按 C10,或经协议验

收等级按 C5。

D3.2 否则,经协议,对规定壁厚小于 10 mm 的无缝钢管,应按照 GB/T 12606 的规定进行漏磁检测,验收等级按 L3,或经协议验收等级按 L2。

D4 高频焊(HFW)钢管的无损检测

D4.1 焊缝的无损检测

D4.1.1 高频焊接钢管焊缝全长应按照 SY/T 6423.2 的规定,对纵向缺欠进行超声波检测,验收等级按 L3 或经协议验收等级按 L2。或由制造厂选择按照 GB/T 5777 的规定,对纵向缺欠进行超声波检测,验收等级按 C10 或经协议验收等级按 C5。

D4.1.2 否则,经协议,也可采用下列一种方法对焊缝进行全长检测:

- a) 对规定壁厚 $T < 10$ mm 的钢管:按照 GB/T 12606 的规定采用漏磁方法检测,验收等级按 L3,或经协议验收等级按 L2。
- b) 对外径 $D < 250$ mm,规定壁厚 $T < 6$ mm, $T/D < 0.18$ 的钢管:按照 GB/T 7735 的规定进行涡流(共中心或分段式线圈技术)检测,验收等级按 A。

D4.2 管体中的分层缺欠

单个分层或分层分布密度分别超过 SY/T 6423.5 中的验收等级 B2 或 SY/T 6423.6 中的验收等级 B3 的分层在管体中不允许存在。

用于验证是否符合此要求的检测仅在有协议时进行。在这种情况下,采用超声波检测方法,由制造厂选择,既可按照 SY/T 6423.5 的规定,验收等级按 B2,在焊前对钢板进行检测,也可按照 SY/T 6423.6 的规定,验收等级按 B3,在焊后对钢管进行检测。

D4.3 钢带边缘或焊缝附近的分层缺欠

单个分层或分层分布密度分别超过 SY/T 6423.5 和 SY/T 6423.4 中的验收等级 E2 的分层,在沿钢带的两边缘或焊缝附近 15 mm 宽范围内不允许存在。

用于验证是否符合此要求的检测仅在有协议时进行,可采用超声波方法进行检测,由制造厂选择,既可按照 SY/T 6423.5 的规定,验收等级按 E2,在焊前对钢板进行检测;也可按照 SY/T 6423.4 的规定,验收等级按 E2,在焊后对焊缝附近进行检测。

D5 埋弧焊(SAW)钢管和复合焊(COW)钢管的无损检测

D5.1 焊缝中纵向及横向缺欠的超声波检测

D5.1.1 应按照 SY/T 6423.3 的规定,验收等级按 L2,并根据下列 a)~e) 的修正内容,对埋弧焊(SAW)钢管和复合焊(COW)钢管焊缝全长进行超声波检测,以检测焊缝中的纵向和横向缺欠。

- a) 最大刻槽深度应为 2 mm。
- b) 不允许采用位于焊缝中央的内外纵向刻槽校准设备。
- c) 可选择使用对比钻孔校准检测横向缺欠的设备,也允许使用符合验收等级 L2 的内外刻槽,这些刻槽与焊缝垂直且位于焊缝中央部位。此时刻槽及刻槽两侧的焊缝余高应磨削到与钢管原始表面平齐。为获得清晰的、可辨别的、相互分离的超声波信号,刻槽之间沿纵向应有足够的间隔且与任何剩余焊缝余高也应有足够的间隔。每一个刻槽的全信号波幅应用于设置设备的报警极限信号。
- d) 经协议,允许采用一个固定深度的内外刻槽代替校准设备用的验收等级 L2 刻槽,并通过电子手段(如提高 dB)提高检测灵敏度。在这种情况下(称为“两 λ ”方法),在使用的超声波频率下,刻槽深度应为波长的两倍,由下式给出:

$$\text{波长} = \frac{\text{超声波速度}(tr)}{\text{超声波频率}}$$

(例如,在 4 MHz 检测频率下,波长=0.8 mm,则刻槽深度=1.6 mm)。

灵敏度的提高应根据钢管壁厚确定,且制造厂应向购方证实达到的检测灵敏度基本上与采用验收等级 L2 刻槽时等效,使购方满意。

e) 制造厂可选用 D5.4 所述的任一种方法对可疑区域复验。

D5.1.2 对螺旋缝焊接钢管,应对钢带对头焊缝全长进行超声波检测,且超声波检测灵敏度、超声波检测参数应与按照 D5.1.1 的规定对螺旋焊缝进行初次检测时采用的检测灵敏度、检测参数相同。

另外,T 型接头,即钢带对头焊缝与主焊缝的交点,应按照 D5.5 的规定以及 D5.5 规定的验收等级进行射线检测。

D5.2 管体中的分层缺欠

单个分层或分层分布密度超过 SY/T 6423.5 中规定的验收等级 B2 的分层在管体中不允许存在。

用于验证是否符合此要求的检测仅在有协议时进行。在这种情况下,既可在钢带轧制厂,也可在制管厂采用超声波方法进行检测,在制管厂进行时,由制造厂选择,既可在钢带上,也可在钢管上按照 SY/T 6423.5 和验收等级 B2 的规定进行检测。

D5.3 钢带或钢板边缘或焊缝附近的分层缺欠

单个分层或分层分布密度超过 SY/T 6423.5 和 SY/T 6423.4 规定的验收等级 E2 的分层,在沿钢带或钢板的两纵向边缘或焊缝附近 15 mm 宽范围内不允许存在,对螺旋焊接钢管,还应包括钢带横向边缘或对头焊缝附近。

用于验证是否符合此要求的检测仅在有协议时进行。在这种情况下,可采用超声波检测方法,由制造厂选择,既可按照 SY/T 6423.5 的规定,验收等级按 E2,在钢带轧制厂或焊前在制管厂对钢板或钢带边缘进行检测,也可按照 SY/T 6423.4 的规定,验收等级按 E2,焊后在制管厂对焊缝附近进行检测。

D5.4 管端或补焊区焊缝的超声波检测

自动超声波检测设备无法检测的管端焊缝和补焊区焊缝(见附录 C 中 C4)应按照下列规定进行检测:

- a) 检测纵向缺欠时,采用手动或半自动超声波检测,检测参数、检测灵敏度应与 D5.1.1 的规定相同或另有协议时按照 D5.5 的规定采用射线检测;
- b) 检测横向缺欠时,由制造厂选择,既可采用手动或半自动超声波检测,但检测参数、检测灵敏度应与 D5.1.1 的规定相同,也可按照 D5.5 的规定,采用射线检测。

当采用手动超声波检测时,扫查速度不应超过 150 mm/s。

D5.5 焊缝的射线检测

D5.5.1 采用射线检测时,应按照 SY/T 6423.1 的规定,采用图像质量级别 R1,并根据下列 a)~c) 给出的条件对焊缝进行射线检测。

- a) 表 D2 给出的根据基体材料确定的灵敏度要求应按照 JB/T 7902 的规定采用金属丝象质计验证,或有协议时,可使用等效的钻孔型象质计。
- b) 只有采用细颗粒、带铅屏的高对比度直射胶片时 X 射线才可使用。经协议允许使用荧光屏或计算机图像处理检测方法,但仅当制造厂能证明其与 X 射线照相工艺相当时才可使用。
- c) 射线底片黑度应不小于 2,且应进行选择,使得穿透焊缝最厚部分的黑度不小于 1.5,而且达到所使用胶片类型的最大对比度。

表 D2 按照 SY/T 6423.1,图像质量级别 R1,射线检测灵敏度要求

壁 厚 mm	灵敏度要求	
	孔的直径,mm	金属丝直径,mm
4.5 ≤ T ≤ 10	0.40	0.16
10 < T ≤ 16	0.50	0.20

表 D2 (完)

壁 厚 mm	灵敏度要求	
	孔的直径,mm	金属丝直径,mm
$16 < T \leq 25$	0.63	0.25
$25 < T \leq 32$	0.80	0.32
$32 < T \leq 40$	1.00	0.40

D5.5.2 焊缝射线检测的验收标准应符合下列 a)~f) 的规定:

- a) 裂纹、未焊透和未熔合为不合格。
- b) 直径不超过 3 mm 或 $T/3$ (T 为钢管规定壁厚, mm) 的单个的圆形夹杂和气孔为合格, 以数值较小者为准。
在任意 150 mm 或 $12T$ 长度焊缝范围内(以数值较小者为准), 单个圆形夹杂和气孔之间的间隔小于 $4T$ 时, 上述所有允许单独存在的缺欠的直径之和不得超过 6 mm 或 $0.5T$ (以数值较小者为准)。
- c) 长度不超过 12 mm 或 $1T$ (以数值较小者为准), 且宽度不超过 1.6 mm 的细长形夹杂为合格。
在任意 150 mm 或 $12T$ 长度焊缝范围内(以数值较小者为准), 单个细长形夹杂之间的间隔小于 $4T$ 时, 上述所有允许单独存在的缺欠的最大累计长度不应超过 12 mm。
- d) 最大深度为 0.4 mm 而长度不限的单个咬边为合格。
最大长度为 $T/2$, 最大深度为 0.8 mm 且深度不超过规定壁厚的 10% 的单个咬边允许存在, 只要在任意 300 mm 长度焊缝上这样的咬边不多于两处, 且所有这样的咬边已修磨。
- e) 超过上述规定的任何咬边应修补(见附录 C 中 C4)或将可疑区域切掉或将该钢管判不合格。
- f) 沿纵向在内外焊缝同一侧相互重叠的任意长度和深度的咬边为不合格。

附 录 E*

(标准的附录)

ISO 10474:1991 钢和钢产品 检验文件

1 总则

1.1 范围

本国际标准按照合同的要求, 对交货的钢铁产品规定了提供给购方的几种不同的检验文件。
如在合同中有协议, 也可适用于其他产品。

本国际标准与规定通用交货技术条件的其他国际标准结合起来使用:

- 对钢和钢产品, 见 ISO 404;
- 对铸钢, 见 ISO 4990。

1.2 引用标准

下列标准所包含的条文, 通过在本标准中引用而构成为本标准的条文。本标准出版时, 所示版本均为有效。所有标准都会被修订, 使用本标准的各方应探讨使用下列标准最新版本的可能性。

ISO 404:1992 钢和钢产品 通用交货技术要求

ISO 4990:1986 铸钢 通用交货技术要求

1.3 定义

本标准采用 ISO 404 的下列定义。

1.3.1 非规定的检验和试验

* 本附录为国际标准译文, 编写格式未按 GB/T 1.1 执行, 序号之前未加“E”。

由制造厂按其工艺规程进行的,用于评价按同一种制造工艺制造的产品是否满足合同要求的检验和试验。检验和试验的产品不一定是实际交货的产品。

1.3.2 规定的检验和试验

为了验证这些产品是否符合合同要求,在交货前,按照合同的技术规范,在要交货的产品上或在作为交货产品一部分的试验批量上进行的检验和试验。

2 根据制造厂授权且可能与生产部门有关的人员所进行的检验和试验制订的文件

2.1 符合合同“2.1”的合格证

是制造厂证明提供的产品符合合同要求的文件,而不注明任何试验结果。

符合合同“2.1”的证书是根据非规定检验和试验制订的文件

2.2 试验报告“2.2”

是制造厂证明提供的产品符合合同要求的文件,在文件中应提供非规定检验和试验的试验结果。

2.3 规定试验报告“2.3”

是制造厂证明提供的产品符合合同技术规范的文件,文件中应提供规定检验和试验的试验结果。

规定试验报告“2.3”仅供下述制造厂使用,即制造厂未设立经授权的独立于生产部门的质量控制部门。

如具有独立于生产部门的且经授权的质量控制部门的制造厂使用,则制造厂应提供 3.1B 合格证(见 3.1)代替 2.3 合格证。

3 由独立于生产部门的经授权的人员根据规定试验进行的或监督下进行的检验和试验制订的文件

3.1 检验合格证

根据检验和试验结果签发的文件,检验和试验应按照合同的技术规范或正式规章制度和相应技术条款的规定进行。试验应在提供的产品上或构成交付产品一部分的检验批量上进行。

检验批量应由产品标准,正式规章制度和相应技术条款或由合同提出。

有以下三种不同类型:

——按照正式规章制度和相应技术条款,检验合格证“3.1.A”由正式规章制度指定的检验员签发并生效。

——检验合格证“3.1.B”由独立于生产部门的部门签字,由独立于生产部门的经授权的代表批准生效。

——按照合同的技术规范,检验合格证“3.1.C”由经授权的购方代表签字并生效。

3.2 检验报告

在特殊协议下,检验合格证经制造厂的授权代表和购方的授权代表双方确认生效,这被称为检验报告“3.2”。

4 加工厂或中间商须提供的检验文件

当加工厂或中间商供货时,他们应向购方提供本国际标准所述的制造厂文件,且不得做任何改动。为了保证产品和文件的追溯性,该文件还应包括适当的产品标记方法(见 ISO 404:1992,第 12 章)。

如加工厂或中间商以任何方式改变产品的状态或尺寸,则应提供附加文件,以描述这些新状态的符合性。这也应适用于没有包括在制造厂文件中的所有特殊要求。

5 检验文件的生效

检验文件应由负责确认批准文件的人员以适当方式签发。

然而,如合格证由适当的数据处理系统完成,签名可由负责确认批准文件的人员姓名和职务代替。

6 文件总表

本国际标准包括的文件见表1。

表1 检验文件总表

标准章节号	文件	控制类型	文件内容	交货状态	文件的签发
2.1	符合合同的合格证	非规定	不注明试验结果	按照合同要求,以及如果有要求时,还应按照正式的规章制度和相应的技术条款	制造厂
2.2	试验报告		根据非规定检验和试验,注明试验结果		
2.3	规定试验报告				
3.1.A	检验合格证 3.1.A	规定	根据规定检验和试验,注明试验结果	根据正式规章制度和相应技术条款	正式规章制度中指定的检验员
3.1.B	检验合格证 3.1.B			按照合同技术规范,以及如果有要求时,还应按照正式的规章制度和相应的技术条款	独立于生产部门的制造厂的授权代表
3.1.C	检验合格证 3.1.C				购方的授权代表
3.2	检验报告 3.2			根据合同技术规范	独立于生产部门的制造厂的授权代表以及购方的授权代表

附录 F

(提示的附录)

参 考 书 目¹⁾

- [1] 美国国家标准 ANSI/API Spec 5L: 输送钢管规范; 第 41 版, 1995. 4. 1
- [2] DEMOFONTI, G.; JONES, D. G.; PISTONE, G.; RE, G.; VOGT, G.; 高强度管线钢止裂韧性欧洲管线研究小组 (EPRG) 的推荐做法。(欧洲管线研究小组发表于 1993 年 9 月 26 日至 29 日在美国德克萨斯州休斯顿举行的第 8 届输送钢管研讨会, 全文共 13 页, 图 7, 表 3)。
可通过以下地址订购:
American Gas Association
Order and Billing Department
1515 Wilson Boulevard
ARLINGTON, VA 22209
USA
- [3] EN 10208-2: 可燃流体输送管道用钢管 交货技术条件 第 2 部分: B 级要求钢管
- [4] EURONORM 168: 钢铁产品—检验文件—目录
- [5] ISO 3183-2: 1996¹⁾ 石油天然气工业 输送钢管 交货技术条件 第 2 部分: B 级钢管

采用说明:

1] 本标准增加的参考标准。